



MA 4010 Soporte TV Inclinable

Número de artículo (SKU) 8564010
Color Negro

Beneficios clave

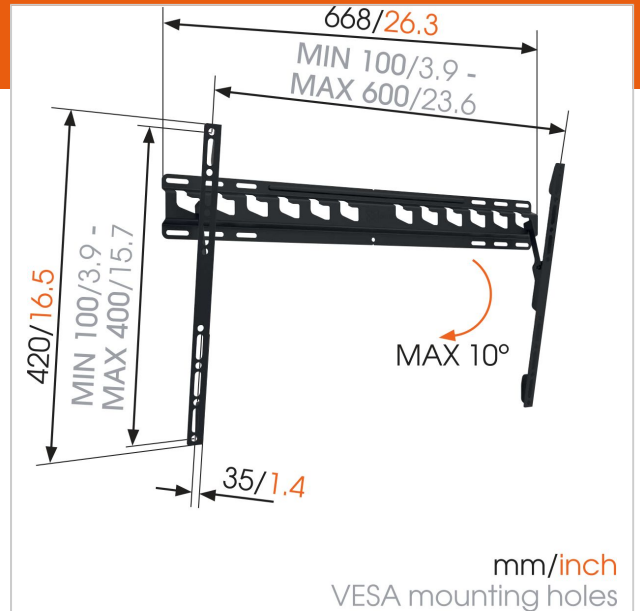
- Calidad fiable a un precio asequible
- Incline su TV (hasta 10°) para evitar reflejos

For TVs up to 65 inch (165 cm)

With an MA4010 wall mount, you can protect your extra-large TVs from damage or theft. This solid and reliable wall mount supports TVs ranging from 40 to 65 inch (102 to 165 cm) and weighing up to 60 kg. Tilting wall mounts provide a comfortable viewing position. An M-series tilting wall mount allows you to mount your TV high up on the wall and out of the way, while still enjoying a comfortable viewing position. A tilting wall mount is also ideal to avoid reflections and glare.

La serie M: soluciones de montaje en pared sólidas y sencillas

Protege tu TV fijándolo firmemente a la pared con un soporte de TV de serie M de Vogel's. Esta gama completa de soportes de pared presenta una calidad de construcción sólida y fiable y está protegiendo tu TV de daños accidentales. La serie M de Vogel's: ante todo, seguridad a un precio asequible.





MA 4010 Soporte TV Inclinable

VOGEL'S HOLDING BV 2019 (c) Todos los derechos reservados.
Sujeto a errores tipográficos y a correcciones técnicas y de precios.
Fecha: 2019-02-13

www.vogels.com

Especificaciones

Número de tipo de producto	MA4010-A1
Número de artículo (SKU)	8564010
Color	Negro
Caja individual EAN	8712285331664
Tamaño de producto	L
Certificación TÜV	Si
Inclinación	Abatible hasta 10°
Garantía	2 años
Tamaño mín. de pantalla (pulgadas)	40
Tamaño máx. de pantalla (pulgadas)	65
Carga máx. de peso (kg)	60
Min. hole pattern	100mm x 100mm
Max. hole pattern	600mm x 400mm
Tamaño máx. de perno	M8
Altura máx. de interfaz (mm)	420
Anchura máx. de interfaz (mm)	668
Distancia mín. a la pared (mm)	35
Patrón de orificios universal o fijo	Universal
Product line	M-series

