

Lavavajilas 45 cm DFS05024X

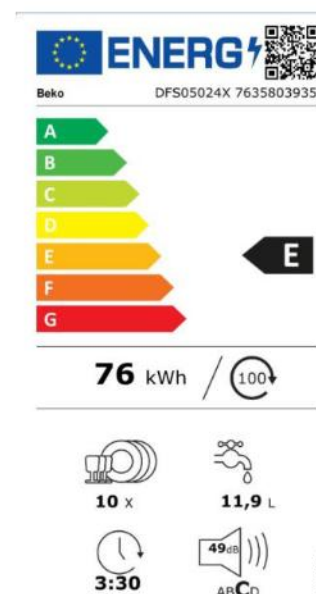


Quick&Shine

Lava y seca en 58 min

Tecnologías

- Display LED
- Quick & Shine®: Vajilla limpia y seca en 58 minutos
- Media Carga
- Inicio diferido: 3 - 6 - 9h
- N° de Programas y funciones auxiliares: 5 y 1
- Capacidad de servicios: 10
- Cesto superior/inferior con varillas abatibles: No / 2
- **Overflow Safety:** Protección Antidesbordamiento



Características técnicas

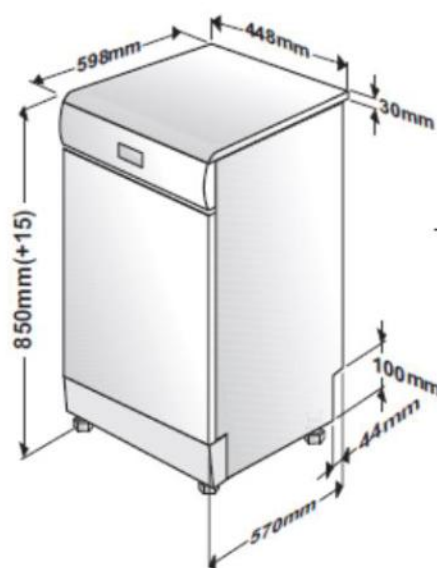
- Clasificación energética: E
- Consumo de energía y agua por ciclo: 0,73 kWh / 11,9 L
- Nivel de ruido dB(a): 49
- Dimensiones: (Alto x Ancho x Fondo) (cm): 85 x 44,8 x 60

EAN Code : 8690842470127
SKU Code : 7635803935



Modelo	DFS05024X
Número de Servicios	10
Programas	5
Clase Eficiencia Energética	E
Consumo energético (kWh/ciclo)	0.755
Consumo de agua por ciclo (l)	11.9
Nivel sonoro dBA	49
Nivel sonoro	C
Tipo de instalación	Libre instalación
Prestaciones	
AutoDose: Dosificación automática de detergente.	No
AqualIntense®: Potentes inyectores de agua en el cabezal giratorio	No
Motor ProSmart™ Inverter	No, Motor Universal
Fast+: Limpieza 3 veces más rápido	No
Quick & Shine®: Vajilla limpia y seca en 58 minutos	Sí
Media Carga	Sí
TrayWash™: Bandejas de horno siempre relucientes	No
LedSpot™: Indicador luminoso en el suelo durante el funcionamiento	No
Iluminación interior	No
Inicio diferido	3-6-9
Sistema antifugas	Sí
Bloqueo para niños	No
Indicador falta abrillantador	Sí
Indicador falta de sal	Sí
Opción activar Pastillas 3 en 1	No
Características	
Color	Inox Antihuellas
Tipo de Display	Display LED
Control electrónico	Mando
Sistema anclaje de la puerta	N/A
Material de la cuba	Acero Inox
Material del filtro	Metálico
Sensor de suciedad	No
Número de aspersores	2
Sistema de secado	Estático
Equipamiento	
Tercera Bandeja	No
Cesto cubertero	Sí
Bandeja superior para cuchillos, grandes cubiertos	Sí
Altura cesto superior regulable 3 niveles	Sí
Soporte abatibles cesto superior /inferior	No / 2
Soportes para tazas	2 / Adjustable
Altura máxima de plato en cesta superior (cm)	21,5
Dimensiones	
Altura del nicho (cm)	85 cm
Fondo con la puerta abierta (cm)	115.0
Alto (cm)	85.0
Ancho (cm)	44.8
Fondo (cm)	60.0
Peso (kg)	36.1
Alto (cm) empaquetado	88.9
Ancho (cm) empaquetado	49.4
Fondo (cm) empaquetado	66.1
Peso (kg) empaquetado	39.1

Programas y funciones	
PO	No
Programa-1	Eco 50
Programa-2	Intensive 70
Programa-3	Clean&Shine
Programa-4	Quick&Shine
Programa-5	Mini 30
Programa-6	-
Programa-7	-
Programa-8	-
Programa-9	-
Programa-10	-
Función 1	Media Carga
Función 2	-
Función 3	-
Función 4	-
Conexión eléctrica y toma de agua	
Tensión Nominal V	220-240
Máxima intensidad corriente eléctrica A	10
Frecuencia de red Hz	50
Potencia del producto W	1800-2100
Código SKU	7635803935
Código EAN	8690842470127



Quick&Shine

Diseño y especificaciones técnicas podrán ser modificadas sin previo aviso

 EAN Code : 8690842470127
 SKU Code: 7635803935