

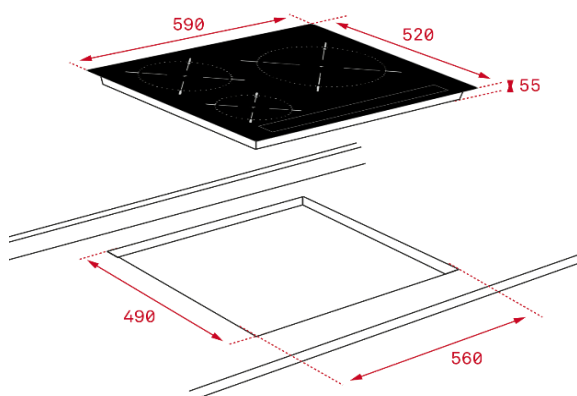
Características

Placa de inducción

- Cristal con acabado redondeado
- Touch Control Slider con sensores acústicos y bloqueo de seguridad
- Función Power Plus
- Programador del tiempo de cocción hasta 99 minutos (posibilidad de programar todas las placas a la vez)
- Función mantener caliente
- 3 zonas de cocción
 - 1 placa de Ø 160 mm
 - 1 placa de Ø 180 mm
 - 1 placa de Ø 300 mm
- Función Power Plus de máxima potencia en todas las placas inductivas (1.800 W - 2.600 W - 3.500 W)
- Regulador de potencia
- Sistema fácil instalación Fast-Click
- Potencia nominal máxima: 7.000 W



Dibujo técnico



Color

Referencia

EAN 13

- | Color | Referencia | EAN 13 |
|---------|------------|---------------|
| Cristal | 112520032 | 8434778020540 |

Datos técnicos

- | | |
|---------------------------------------|-------|
| • Potencia nominal máxima W: | 7.000 |
| • Indicadores de calor residual: | si |
| • Bloqueo de seguridad | si |
| • Desconexión automática de seguridad | si |
| • Seguridad gas por termopar | - |