



XT2 62030 SOS Campana integrable de 60 cm



LED

DESCRIPCIÓN

Campana integrable de 60 cm

GAMA

Easy

COLORES



REFERENCIA

REF. 113120004
EAN. 8434778019315



TEKA

XT2 62030 SOS

CARACTERÍSTICAS

Mandos mecánicos deslizantes

Tres velocidades

Iluminación LED

Un motor

Filtro metálico

Instalación bajo mueble

Válvula antiretorno

Posibilidad de funcionamiento en recirculación (filtro C01CEL)

DIMENSIONES

Altura del producto (mm):

190/150

Anchura del producto (mm):

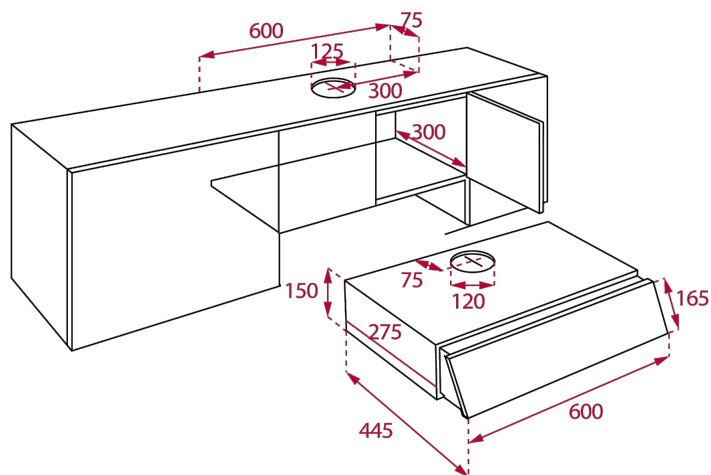
600

Profundidad del producto

(mm): 308/340

Longitud del producto (mm):

Peso del producto (Kg): 6,9



ESPECIFICACIONES TÉCNICAS

CARACTERÍSTICAS

Tipo de campana: Integrada

Estilo: BI cooker hoods canopy & integrated

Ø Salida (mm): 125

Consumo de la luz interior (W): 13

Enchufe: European plug

Fuente de alimentación (V): 220-240

Frecuencia (Hz): 50-60

Potencia total de la campana (W): 132

Número de motores: 1

Potencia del motor (W): 120

**EU REGULACIÓN NO. 65/2014
&66/2104**

Consumo anual de energía AEC (kWh/año): 69,8

Eficiencia dinámica de fluidos (FDEhood): 8,2

Clase de eficiencia Fluid Dynamic: E

Eficiencia de la iluminación (Lehood) lux/Watt: 16,4

Clase de eficiencia de la iluminación: C

Clase de eficiencia en el filtrado de grasa : D

Flujo de aire (Qmin) m³/h: 105

Caudal de aire máximo (Qmax): 230

Potencia sonora (LwA) velocidad min (dB): 45
Potencia sonora (lwa) velocidad máxima (dB): 63
Índice de eficiencia energética (EEI): 89,9
Factor de aumento de tiempo: 1,7
Entrada de energía eléctrica en punto de máximo rendimiento (Wbep): 104,0
Potencia nominal dsistema de iluminación (WL) w: 3
Iluminación media del sistema de iluminación sobre superficie de cocción (Emiddle) lux: 60

ACCESORIOS

Válvula anti-retorno: Sí
Kit de recirculación convencional (con cubre tubos): No
Kit de recirculación regenerativo (con cubre tubos): No
Kit de recirculación convencional (sin cubre tubos): No
Kit de recirculación regenerativo (sin cubre tubos): No

MODELOS

Sistema de apertura: Mechanical
Número de velocidades: 3

FICHA DE INFORMACIÓN DEL PRODUCTO - REGLAMENTO DELEGADO (UE) 65/2014

Nombre del proveedor o marca comercial : TEKA
Identificador del modelo: XT2 62030 SOS
Consumo anual de energía: 69,8
Eficiencia fluidodinámica: 8,2
Clase de eficiencia fluidodinámica: E
Eficiencia de iluminación: 16,4
Clase de eficiencia de iluminación: C
Clase de eficiencia del filtrado de grasa: D
Flujo de aire (velocidad mínima en utilización normal): 105
Flujo de aire (velocidad máxima en utilización normal): 230
Flujo de aire (uso ultrarrápido o reforzado) : N/A
Consumo eléctrico en modo apagado (W): N/A
Consumo eléctrico en modo de espera (W) : N/A

