



Características

Teka Hydroclean @PRO - Multifunción

- Acero inoxidable antihuella
- Soportes cromados con sistema de 1 guía extraíble, tres alturas de cocinado
- 8 versiones de funcionamiento
- Sistema de limpieza Teka Hydroclean@
- Mandos de acero inoxidable con frente negro
- Touch Control con programación de inicio y paro de cocción
- Función calentamiento rápido
- Bloqueo de seguridad para niños del panel de mandos
- Grill abatible
- Bandeja profunda esmaltada y parrilla (con sistema antivuelco)
- Iluminación superior
- Puerta dos cristales, interior todo cristal
- Ventilación dinámica
- Sistema de evacuación de gases por bóveda
- Capacidad: 44 litros

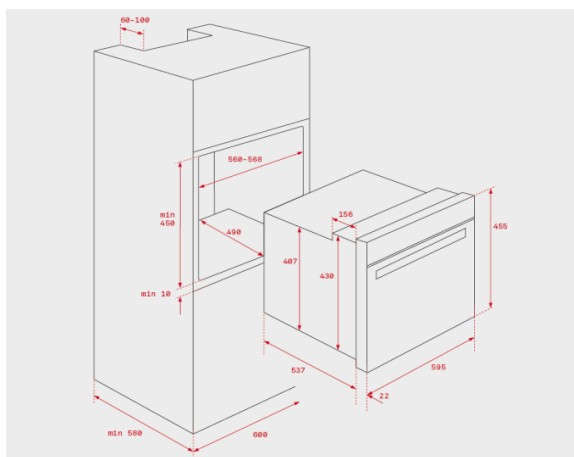
Color

Referencia

EAN 13

- | Color | Referencia | EAN 13 |
|--------|------------|---------------|
| • Inox | 41531030 | 8421152148464 |

Dibujo técnico



Datos técnicos

- | | |
|---|-------------|
| • Eficiencia energética | A+ |
| • Potencia nominal máxima, W: | 2.615 |
| • Resistencia grill: normal/maxigrill, W: | 1.400/2.500 |
| • Resistencia bóveda + solera, W: | 2.550 |
| • Resistencia turbo, W: | - |
| • Turbina multifunción, W: | 22 |
| • Motor refrigeración, W: | 18 |