

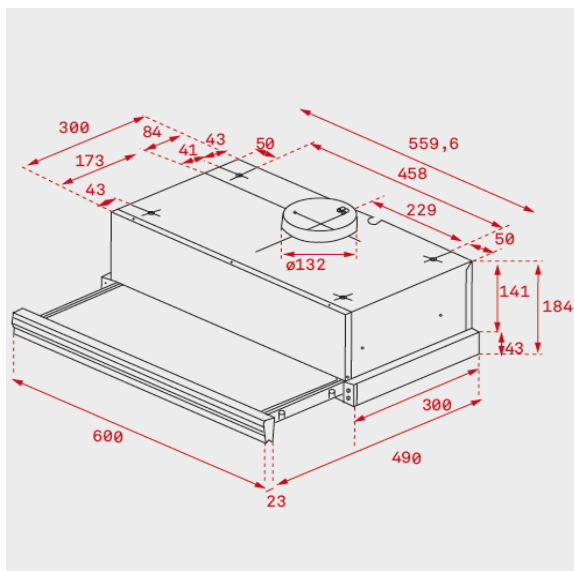


Características

- Frente inox antihuella / Pintado Blanco o Negro
- Mandos electrónicos
- 2 lámparas LED
- Dos velocidades + intensiva
- Frente extraíble y sustituible
- Filtros metálicos decorativos inox
- Automática
- Dos motores
- Válvula antirretorno
- Posibilidad de funcionamiento en recirculación (filtro C1C)

Color	Ancho	Referencia	EAN 13
• Inox	60	40436800	8421152146149
• Blanco	60	40436801	8421152146156
• Negro	60	40436802	8421152146163

Dibujo técnico



Datos técnicos

• Eficiencia energética	E
• Flujo de aire (Qmin) m3/h (*)	161
• Flujo de aire (Qmax) m3/h (*)	224
• Flujo de aire (Qboost) m3/h (*)	385
• Potencia sonora (LwA) velocidad Min dBA (*)	56
• Potencia sonora (LwA) velocidad Max dBA (*)	61
• Potencia sonora (LwA) velocidad Boost dBA (*)	70

(*) Reglamento Delegado (UE) n.º 65/2014 de la comisión de 1 de octubre de 2013.