



TL 6310 Campana Extensible con motor de doble turbina y 2 velocidades en 60 cm



DESCRIPCIÓN

Campana Extensible con motor de doble turbina y 2 velocidades en 60 cm

GAMA

Easy

COLORES



REFERENCIA

EAN. 8421152145975



TEKA

TL 6310

CARACTERÍSTICAS

Frente inox extraíble y sustituible

Mandos mecánicos

Dos velocidades

2 lámparas LED

Motor de doble turbina

Capacidades de extracción(*): min.233 m³/h - máx.332 m³/h

Potencia sonora(*): min.56 dBA - máx.65 dBA

Posibilidad de funcionamiento en recirculación (filtro C3C)

TEKA**TL 6310**

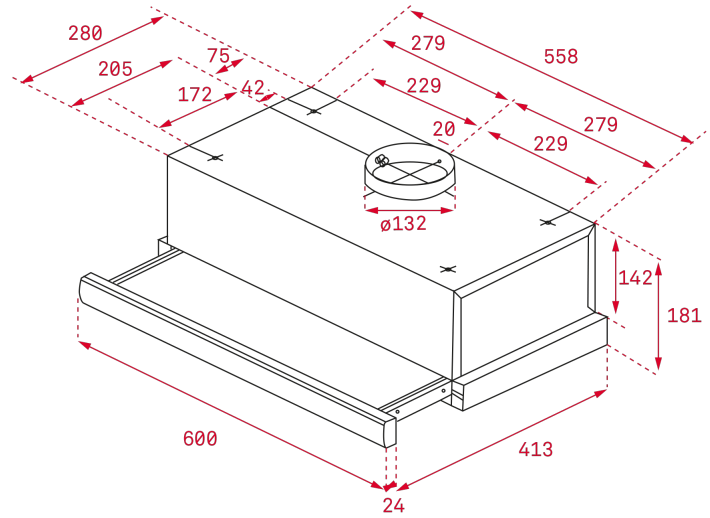
DIMENSIONES

Altura del producto (mm): 184

Anchura del producto (mm):
600

Profundidad del producto
(mm): 288/413

Peso del producto (Kg): 6,32



ESPECIFICACIONES TÉCNICAS

CONEXIÓN ELÉCTRICA

Frecuencia (Hz): 50/60

Fuente de alimentación (V): 220-240

ACCESORIOS

Válvula anti-retorno : Sí

Extensión de salida: Si

Filtro de carbón (opcional): C3C

CARACTERÍSTICAS

Certificados: CE; CB; Rohs

Descripción del filtro de carbón: FILTRO CAMPANA CONVENCIONAL
C3C

Enchufe: European plug



TL 6310

ETIQUETA ENERGÉTICA

