

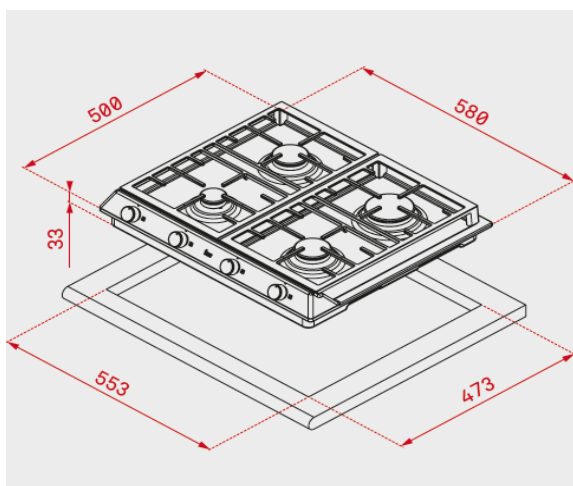


Características

- Placa de cocción a gas (butano/propano o natural)
- Mandos frontales metalizados incorporados con frente negro
- Seguridad por termopar integrada en quemador individual
- Autoencendido integrado en quemador y accionado por cada mando
- Quemadores de alta eficiencia
- Quemadores de gas:
 - Un quemador auxiliar, 1,00 Kw
 - Dos quemadores semi-rápidos, 1,75 Kw
 - Un quemador rápido, 2,80 Kw
- Parrillas de fundición amplia superficie

Color	Referencia	EAN 13
• Inox (butano)	40212001	8421152144701
• Inox (natural)	40212201	8421152144718

Dibujo técnico



Datos técnicos

- | | |
|---------------------------------------|-----|
| • Potencia máxima, gas (kW) | 7,3 |
| • Indicadores de calor residual: | - |
| • Bloqueo de seguridad | - |
| • Desconexión automática de seguridad | - |
| • Seguridad gas por termopar | si |