

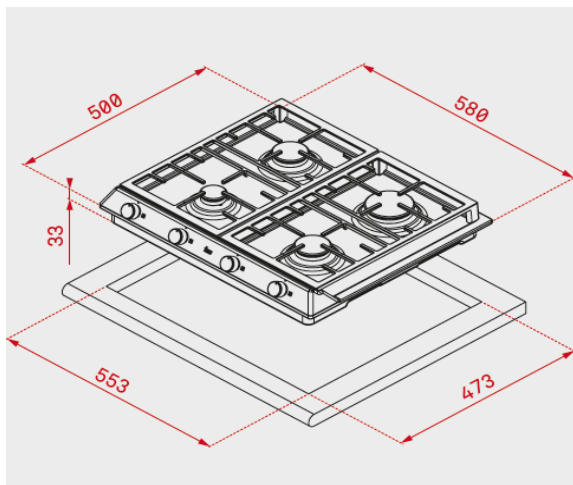


Características

- Placa de cocción a gas (butano/propano o natural)
- Mandos frontales metalizados incorporados con frente negro
- Seguridad por termopar integrada en quemador individual
- Autoencendido integrado en quemador y accionado por cada mando
- Quemadores de alta eficiencia
- Quemadores de gas:
 - Un quemador auxiliar, 1,00 Kw
 - Un quemador semi-rápido, 1,75 Kw
 - Un quemador rápido, 2,80 Kw
 - Un quemador de doble anillo, 4,00 Kw
- Parrillas de fundición amplia superficie

Color	Referencia	EAN 13
• Inox (butano)	40212010	8421152144688
• Inox (natural)	40212210	8421152144695

Dibujo técnico



Datos técnicos

- | | |
|---------------------------------------|------|
| • Potencia máxima, gas (kW) | 9,55 |
| • Indicadores de calor residual: | - |
| • Bloqueo de seguridad | - |
| • Desconexión automática de seguridad | - |
| • Seguridad gas por termopar | si |