



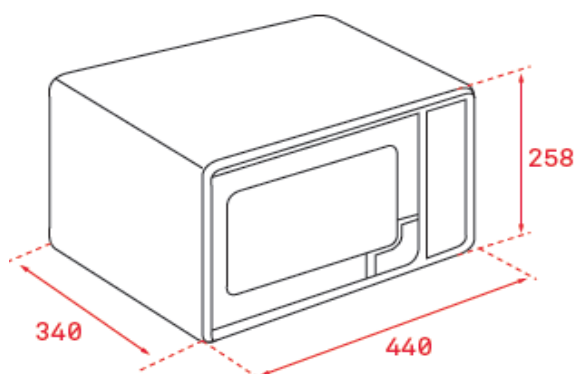
Características

Microondas

- Panel de mandos mecánico
- Cinco niveles de potencia, 700 W salida
- Capacidad: 20 litros
- Interior pintado
- **Plato giratorio Ø 255 mm**
- Temporizador de 0 a 35 minutos
- Descongelación por tiempo y peso

Color	Referencia	EAN 13
• Blanco	40590485	8421152128763

Dibujo técnico



Datos técnicos

• Potencia nominal máxima, W:	1.050
• Potencia salida microondas, W:	700
• Potencia grill, W:	-
• Descongelación por tiempo:	si
• Descongelación por peso:	si
• Capacidad, litros:	20