



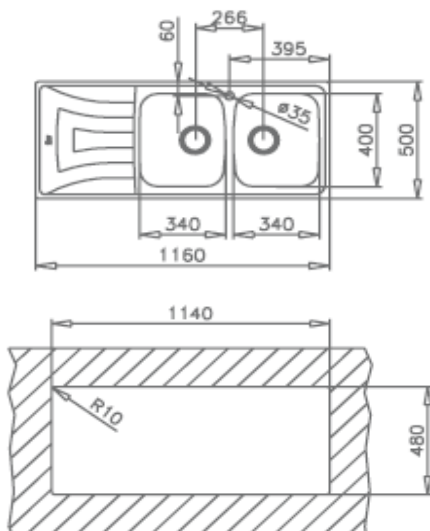
## Características

- Fregadero de dos cubetas y escurridor
- Acero inoxidable 18/10
- Válvula canasta 3 ½"
- Profundidad de la cubeta 170 mm
- Mueble de 80 cm

Medidas exteriores mm: 1160 x 500



## Dibujo técnico



## Color

Inox

## Referencia

10120085

## EAN 13

8421152112786

## Accesorios fregaderos

Triturador	Opcional	ref. 40197002
Tabla de cortar	Opcional	ref. 40199223
Cesta Inox	-	-
Colador Blanco	Opcional	ref.40199061
Conjun. salvaespacio	Opcional	ref. 61001104