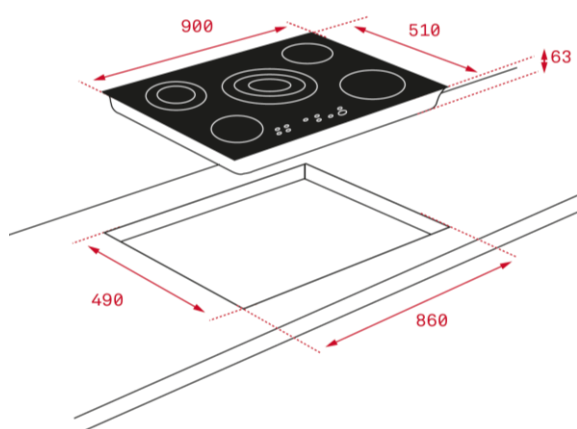




### Características

- Cristal biselado
- Touch Control con sensores acústicos y bloqueo de seguridad
- Función Stop & GO
- Programador del tiempo de cocción hasta 99 minutos con avisador acústico (posibilidad de programar todas las zonas de cocción a la vez)
- Función cronómetro con avisador acústico
- Función golpe de cocción
- 5 zonas de cocción
  - 1 placa High Light de Ø 145 mm
  - 1 placa High Light de Ø 160 mm
  - 1 placa High Light de Ø 180 mm
  - 1 placa de doble circuito High Light de Ø 120 / 180 mm
  - 1 placa gigante de triple circuito High Light de Ø 145 / 210 / 270 mm
- Indicadores de calor residual
- Potencia nominal máxima: 8.900 W

### Dibujo técnico



— MAESTRO

### Color

### Referencia

### EAN 13

- | Color   | Referencia | EAN 13        |
|---------|------------|---------------|
| Cristal | 10210002   | 8421152086308 |

### Datos técnicos

- |                                      |       |
|--------------------------------------|-------|
| Potencia nominal máxima W:           | 8.900 |
| Indicadores de calor residual:       | si    |
| Bloqueo de seguridad:                | si    |
| Desconexión automática de seguridad: | si    |
| Seguridad gas por termopar:          | -     |