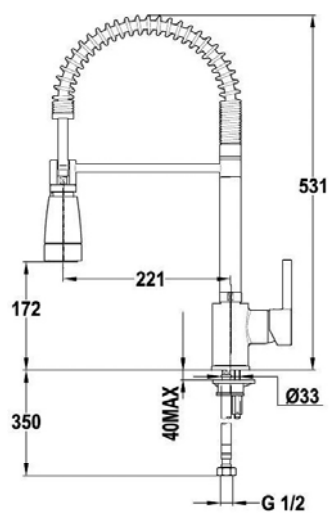




### Características

- Caño giratorio y flexible
- Aireador anticalcáreo
- Muelle flexible de gran resistencia
- Flexible de acero inoxidable
- Maneral extraíble a 2 chorros: normal y ducha

### Dibujo técnico



### Color

Cromo

### Referencia

23.939.12.00

### EAN 13

8421152084793