

# BOX-900 E INOX

Campanas de cocina decorativas.

Características:

Filtros de aluminio, tipo profesional.

Selector de velocidades: pulsador frontal.

Chimenea telescópica.

Compuerta antirretorno.

Reductor de descarga de 150 a 120 mm, para conductos de Ø 120.

## Datos técnicos

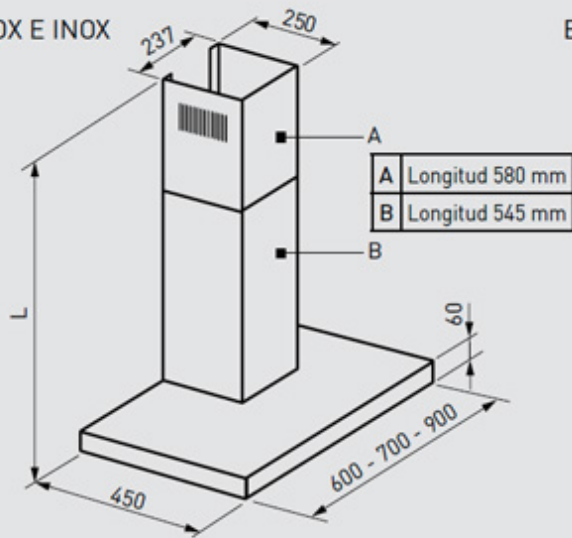
### Características técnicas

Modelo	Color	Anchura campana (mm)	Ø Tubo descarga (mm)	Caudal (m <sup>3</sup> /h)	Tensión	Velocidades	Número de motores	Potencia motor (W)	Il
BOX-600 N INOX	INOX	600	150	640	230V-50Hz	3	1	155	Hal
BOX-700 N INOX	INOX	700	150	640	230V-50Hz	3	1	155	Hal
BOX-900 N INOX	INOX	900	150	640	230V-50Hz	3	1	155	Hal
BOX-600 E INOX	INOX	600	150	410	230V-50/60Hz	3	1	135	Hal
BOX-700 E INOX	INOX	700	150	410	230V-50/60Hz	3	1	135	Hal
BOX-900 E INOX	INOX	900	150	410	230V-50/60Hz	3	1	135	Hal

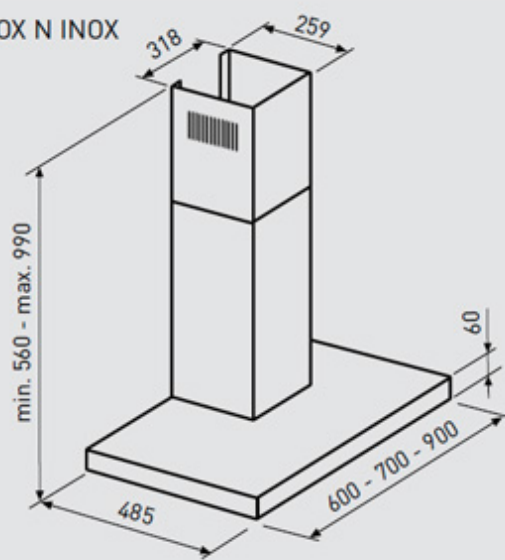
\* Medido a 1,5 metros, a descarga libre.

### Dimensiones

BOX E INOX



BOX N INOX



L (mm)	Extracción al exterior		Recirculación Filtros de carbono	
	Mín.	Máx.	Mín.	Máx.
	619	1147	706	1147