



Campanas de cocina decorativas.

### Características

Compuerta antirretorno.  
Filtro metálico.  
Selector velocidades/luz.  
Evacuación superior.  
Reductor de conducto descarga de Ø150 mm a Ø120 mm.

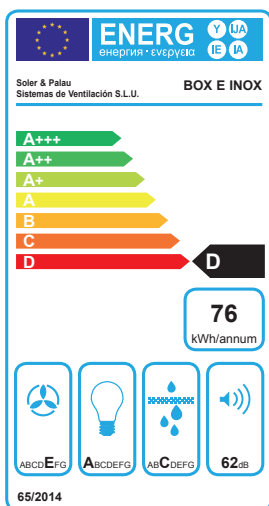
### Modos funcionamiento



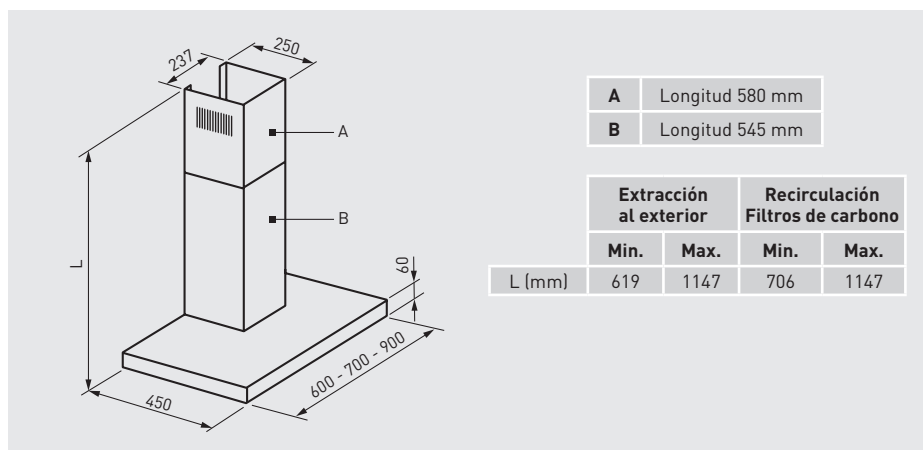
Salida  
al exterior



Recirculación  
con filtro de carbono  
(accesorio)



### DIMENSIONES (mm)



### CARACTERÍSTICAS TÉCNICAS

| Modelo         | Color | Anchura campana (mm) | Ø Tubo descarga (mm) | Caudal (m³/h) | Tensión      | Velocidades | Número de motores | Potencia motor (W) | Iluminación | Intensidad total (A) | Nivel presión sonora* (dB (A)) |
|----------------|-------|----------------------|----------------------|---------------|--------------|-------------|-------------------|--------------------|-------------|----------------------|--------------------------------|
| BOX-600 E INOX | INOX  | 600                  | 150                  | 368           | 230V-50/60Hz | 3           | 1                 | 135                | Led 2x2,5W  | 0,61                 | 50                             |
| BOX-700 E INOX | INOX  | 700                  | 150                  | 368           | 230V-50/60Hz | 3           | 1                 | 135                | Led 2x2,5W  | 0,61                 | 50                             |
| BOX-900 E INOX | INOX  | 900                  | 150                  | 368           | 230V-50/60Hz | 3           | 1                 | 135                | Led 2x2,5W  | 0,61                 | 50                             |

\* Medido a 1,5 metros, a descarga libre.

### ACCESORIOS



**GSA-125 M0**  
**GSA-150 M0**  
Conducto flexible de aluminio.



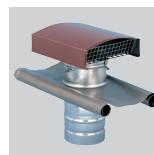
**CX-125/215**  
Brida de sujeción.



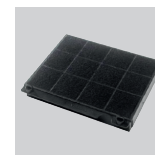
**PER-100 W**  
**PER-125 W**  
Persiana de sobrepresión.



**GRA-100**  
**GRA-150**  
Reja de extracción de aluminio.



**CT-125**  
**CT-150**  
Sombrero de tejado.



**FILTRO CARBON**  
**BOX E, ONDA CRISTAL E**  
(1 ud. por campana)