

RC20XDNE



Familia	Frigorífico
Instalación	Libre instalación
Categoría	Combinado
Ancho de referencia	Until 60
Altura de referencia	160 - 200
Sistema de refrigeración	Total No Frost
Descongelación	Automático
Tipo de bisagra	Estándar
Posición bisagra	Derecha
Puerta reversible	Si
Código EAN	8017709343262



Estética



Estética	Universal	Material de los laterales	Acero
Color	Efecto Inox	Color laterales	Silver
Material de la puerta	Efecto inox	Logo	Aplicado
Tirador	Integrada	Pantalla	Led
Tipo de tirador	Fija	Posición display	Externo
Color logo	Cromo		

Instalación compartimento frigorífico



Número estantes regulables	3	Tipología estante cubre cajón de verduras	Cristal
Número de cajones fruta y verdura	1	Nº de Luces	1
Tipología estantes regulables	Cristal	Compartimento baja temperatura	Si
Tipo de cajón	Railes deslizables	Iluminación interna frigorífico	Si
Estante cubre cajón para la verdura	Si	Tipo de iluminación interior frigorífico	Led
Estante portabotellas	Si		

Contrapuerta compartimento frigorífico

Número compartimentos de puerta regulables	3	Número de compartimento portabotellas	1
---	---	--	---

Otros equipos frigorífico



Accesorios	Accesorio sujetabotellas, Huevera	Multiflow	Si
------------	--------------------------------------	-----------	----

Instalación compartimento congelador

Número de cajones	3
-------------------	---

Otros equipos congelador

Accesorios	1 cubitera
------------	------------

Otras características técnicas



Funciones pantalla	Congelación rápida, Eco
Alarma apertura puerta	Si
Temperatura Alarma	Si
Tipo de control de la temperatura	Electrónico
Número de compresores	1
Tipo de gas refrigerante	R600a
Tipo de compresor	Estándar
Agente espumante	Ciclopentano

Rendimiento / Etiqueta energética - Reg. 2019

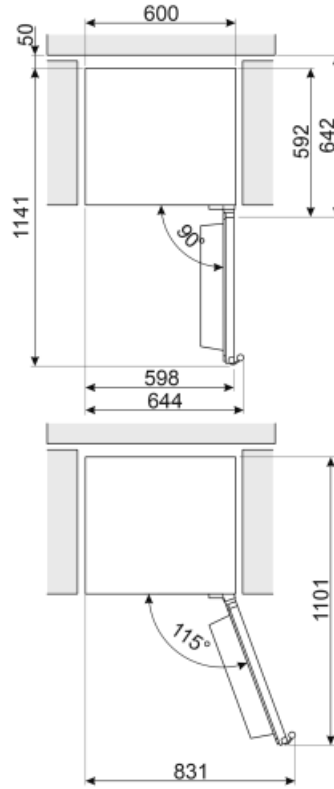
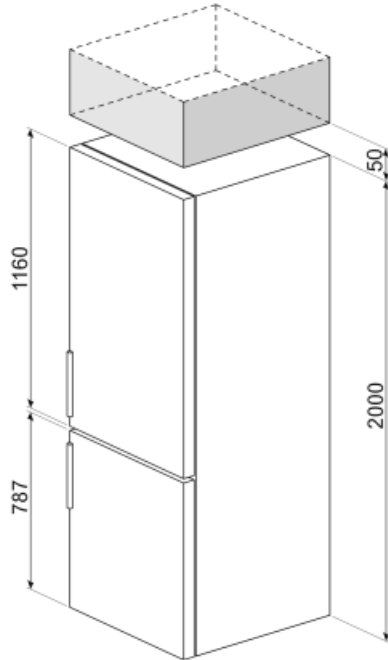


Consumo anual de energía	246 kWh/a	Rumorosidad	38 dB(A) re 1pW
Clase de eficiencia energética del modelo	E	Autonomía de conservación sin energía eléctrica	10 h
Airborne acoustical noise emission class	C	4 estrellas - Capacidad congelación	9.0 Kg/24h
Volumen neto total	331 l	Clase climática	SN, N, ST, T
Volumen total del compartimento congelador	96 l	EI	100 %
Volumen total compartimento frigorífico	235 l		








Conexión eléctrica

Enchufe (F;E) Schuko
Datos nominales de conexión eléctrica 70 W
Corriente 10 A

Tensión 220-240 V
Frecuencia 50 Hz
Largo del cable de alimentación 200 cm



Symbols glossary (TT)

- | | |
|---|--|
|  <p>Descongelación automática: todos los modelos de refrigerador están equipados con descongelación automática en el compartimiento del refrigerador.</p> |  <p>Pantalla LED: para optimizar el rendimiento y simplificar el uso del aparato tanto como sea posible, algunas lavadoras y refrigeradores están equipados con una pantalla LED que le permite ver el estado operativo del producto.</p> |
|  <p>Función económica: la función económica analiza el uso del refrigerador durante el período de activación y optimiza los ciclos de trabajo para mantener la electricidad al mínimo</p> |  <p>Clase eficiencia energética E</p> |
|  <p>Congelación rápida: la función de congelación rápida permite que grandes cantidades de alimentos frescos se congelen muy rápidamente. Al activarlo unas horas antes, el congelador baja la temperatura y después de unas horas restablece automáticamente el funcionamiento normal.</p> |  <p>Iluminación LED interna: la iluminación LED interna garantiza el ahorro de energía y al mismo tiempo ofrece una luz de atmósfera.</p> |
|  <p>Sistema de enfriamiento Multiflow: el sistema de ventilación Multiflow permite difundir de manera constante y uniforme el aire dentro del refrigerador.</p> | |