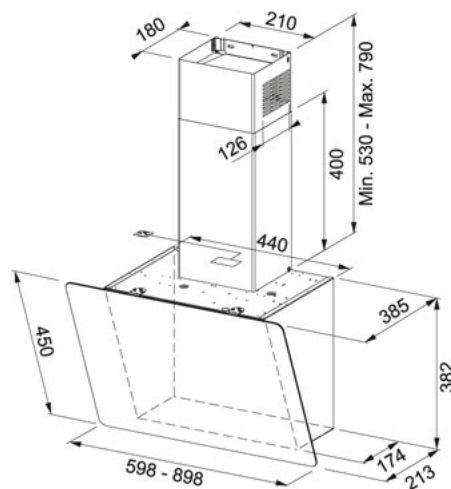


LINEA 60 BLANCA Cristal Blanco | 330.0577.440

NAVIGATION : **Por Gama de Producto** | NAVIGATION : **Por Acabado** | NAVIGATION : **Por Tipo de Instalación** | FAMILY : **Campanas** | PRODUCT LINE : **Smart** | INSTALLATION TYPE : **Decorativa** | SERIE : **LINEA** | FINISH : **Cristal Blanco** | MODEL : **60 BLANCA**



Campana decorativa de pared LÍNEA en cristal blanco de 60 cm.

DATOS TÉCNICOS

Tipo	Decorativa
Tipo de campana	Decorativa Pared
Ancho	60,00 cm
Número de velocidades	3
Aspiración en Máx. (UNE EN-61591)	560 m3/h
Aspiración en Mín. (UNE EN-61591)	300 m3/h
Pot. Sonora en Máx. (UNE EN-60704-3)	69 dB(A)
Pot. Sonora en Mín. (UNE EN-60704-3)	59 dB(A)
Potencia Máx. (W)	140 W
Voltage	220-240V
Grease filter	OIL-COLLECTOR-ALUMINUM
Salida	Ø 150 mm
Pressure	300,00 Pa
Clase Energética	C
Type of motor	Energy 800
Iluminación	LEDS 2x1W