



#### Resultados a la altura de tus expectativas

El gratinado perfecto, los platos de carnes más crujientes y tiernos, bizcochos jugosos y esponjosos. Conseguir resultados uniformes en cada una de tus recetas requiere una cantidad de calor precisa, controlada y bien distribuida por todo el interior del horno. La avanzada tecnología de ventilación del horno SurroundCook

Horno pirolítico AEG de la Serie 6000 SurroundCook, 9 funciones, 3 ciclos de pirólisis, 45 programas automáticos, display Explore (táctil con mandos escamoteables), puerta de 4 cristales, carriles telescópicos en 1 nivel, cristal negro

#### Ventajas y características

##### Anillo térmico adicional, cocina en varios niveles a la vez con el mejor resultado

El elemento térmico adicional de este horno garantiza la cocción uniforme de todas tus recetas, incluso si estás utilizando hasta tres bandejas a la vez. Todo perfecto de la primera hasta la última remesa. Imagen orientativa que explica la funcionalidad del anillo térmico. No implica que el modelo



##### Limpieza pirolítica, el horno se limpia solo

Activando la función de limpieza pirolítica, la suciedad, la grasa y los restos de alimentos del horno quedarán reducidos a cenizas que puedes luego eliminar fácilmente con la ayuda de un paño húmedo.



##### Olvidate de esperar a que tu horno se caliente.

Este horno precalienta rápido para que puedas disfrutar de tu tiempo. Consigue resultados superiores más rápido.



##### Cómodo y sin esfuerzo

Explora nuevas formas de disfrutar de tu horno con el display LED EXPLORE con botones táctiles. Su interfaz dinámica te ofrece acceso y control rápido al tiempo de cocción, temperatura y otros ajustes.

##### Ventilador XXL, cocina de manera uniforme y eficiente

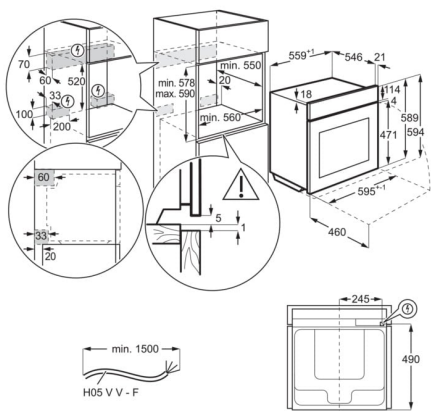
La eficiencia energética y la cocción eficaz van de la mano con este horno. Cuenta con un ventilador XXL que hace que el aire circule uniformemente por toda la cavidad. El resultado, un calentamiento más rápido y temperaturas de cocción que pueden reducirse hasta un 20% ahorrando tiempo y energía.

- Horno independiente
- Horno multifunción
- Clasificación energética: A
- Funciones de cocción del horno: Calor inferior, Cocción convencional/tradicional, Descongelar, Congelados, Gratinar, Turbo + Horneado sin extraer la humedad, Función Pizza, Turbo, Grill Turbo
- Con 3 niveles de cocción
- Función Booster
- Limpieza pirolítica con recordatorio automático
- Propuesta automática temperatura
- Regulación electrónica temperatura
- Bloqueo electrónico
- Seguridad niños
- Sistema seguridad de desconexión automática
- Indicadores de calor residual
- Mandos escamoteables
- Funciones electrónicas: Bloqueo de seguridad en modo desconectado, 45 programas de cocción, Avisador acústico, Alarma / tonos de error, Desconexión de seguridad automática del horno, Ajuste del volumen del avisador, Intensidad lumínica regulable (Estado ON), Interruptor de luz en la puerta, Regulación electrónica de la temperatura, Bloqueo electrónico de la puerta, Calentamiento rápido seleccionable, Interruptor de encendido de luz, Indicador de temperatura real en °C, Indicador de calor residual, Información de servicio, Sugerencia de temperatura, Cronómetro, Tiempo y fin de cocción, Recordatorio de limpieza, Tiempo de cocción, Inicio diferido, Modo DEMO codificado, Pirólisis de 3 ciclos, Tonos de menú / desactivación, Bloqueo de funciones activas, Avisador de minutos, Mensaje de "No conectado" en el menú, Hora del día
- Iluminación interior halógena
- Iluminación automática con la apertura de puerta
- El ventilador deja de funcionar al abrir la puerta del horno
- Ventilador tangencial
- Bandejas del horno: 1 bandeja pastelera de esmalte gris, 1 grasera gris esmaltada
- Parrillas: 1 parrilla cromada
- Modo Demo
- Longitud del cable eléctrico 1.5m

#### Especificaciones de producto

Tipo de producto	Horno multifunción	Máx. Potencia grill (W)	2300
Clase	Clase A+	Frecuencia (Hz)	50
Temperaturas	30°C - 300°C	Voltaje (V):	230
Panel	Display LED Explore	Nivel de ruido dB(A)	48
Mandos	Escamoteables	Consumo energético en modo estándar (kWh/ciclo)	1.09
Potencia máxima (W)	3500	Consumo energético en circulación forzada (kWh/ciclo)	0.69
Funciones de cocción	Calor inferior, Cocción convencional/tradicional, Descongelar, Congelados, Gratinar, Turbo + Horneado sin extraer la humedad, Función Pizza, Turbo, Grill Turbo	Tipo de cavidad	Grande
		Fuente de energía	Eléctrico
		Código de producto	944 188 689
Índice de eficiencia energética	81.2	Código EAN	7332543841363
Limpieza	Pirolítica	Código de producto	E - Generic Partner All
Medidas hueco (mm)	590x560x550	Altura del embalaje	670
Modelo	BPE535160B	Anchura del embalaje	635
Alto (mm)	594	Profundidad del embalaje	670
Ancho (mm)	595	Peso bruto	35.5
Alto interior (mm)	0		
Fondo (mm)	567		
Accesorios incluidos	1 Carril TR1LV		
Alto hueco (mm)	590		
Ancho hueco (mm)	560		
Fondo hueco (mm)	550		
Ancho interior (mm)	0		
Fondo interior (mm)	0		

PSGBOV180DE0000F



PSGBOV180DE0000G

