

EOB3430DOX Horno de integración



Recetas muy sabrosas, siempre

Horno multifunción con temperatura de cocción constante y homogénea. El ventilador mueve el aire de forma eficiente y uniforme para cocinar un delicioso pollo crujiente o un untuoso salmón. Todos los ingredientes de cada receta reciben el mismo nivel de calor, da igual donde los hayas colocado.



Aprovecha cada cm de espacio del interior: todo se cocina uniformemente

Gracias al sistema de calor UltraFanPlus con ventilador extra grande y diseño de guía de aire, los platos se cocinan completa y uniformemente estén donde estén.



Aqua Clean - la forma más natural de limpiar el horno

Utiliza el horno cuanto quieras y límpialo de forma respetuosa con el medio ambiente. Nuestro método de limpieza, eficiente y respetuoso con el medio ambiente, convierte el agua en vapor aprovechando el calor del horno. Después basta pasar un paño

Más beneficios :

- Paneles acristalados extraíbles y mandos escamoteables para una fácil limpieza
- El ajuste especial para pizzas garantiza una base crujiente y un sabroso acabado
- Panel de control con pantalla LED, mandos giratorios escamoteables y selección de duración y hora de inicio y fin

Características :

- Horno independiente
- Horno multifunción
- Clasificación energética:
- Funciones de cocción del horno: Calor inferior, Cocción convencional/tradicional, Descongelar, Grill rápido, Gratinar, Luz interior, Turbo + Horneado sin extraer la humedad, Función Pizza, Turbo
- Inox antihuellas
- Con 3 niveles de cocción
- Control del horno con Thermtimer
- Mandos escamoteables
- Funciones electrónicas: Avisador acústico, Tiempo de cocción, Fin de cocción, Avisador de minutos, Hora
- Iluminación interior halógena
- Esmalte de alto brillo de fácil de limpieza
- Puerta fácil limpieza
- Parte superior abatible para una más fácil limpieza
- Ventilador tangencial
- Bandejas del horno: 1 bandeja de esmalte gris
- Parrillas: 1 parrilla
- Longitud del cable eléctrico 1.6 m

Datos técnicos :

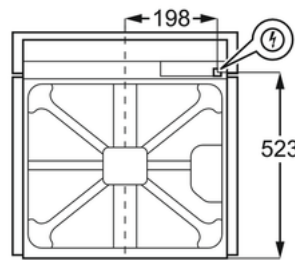
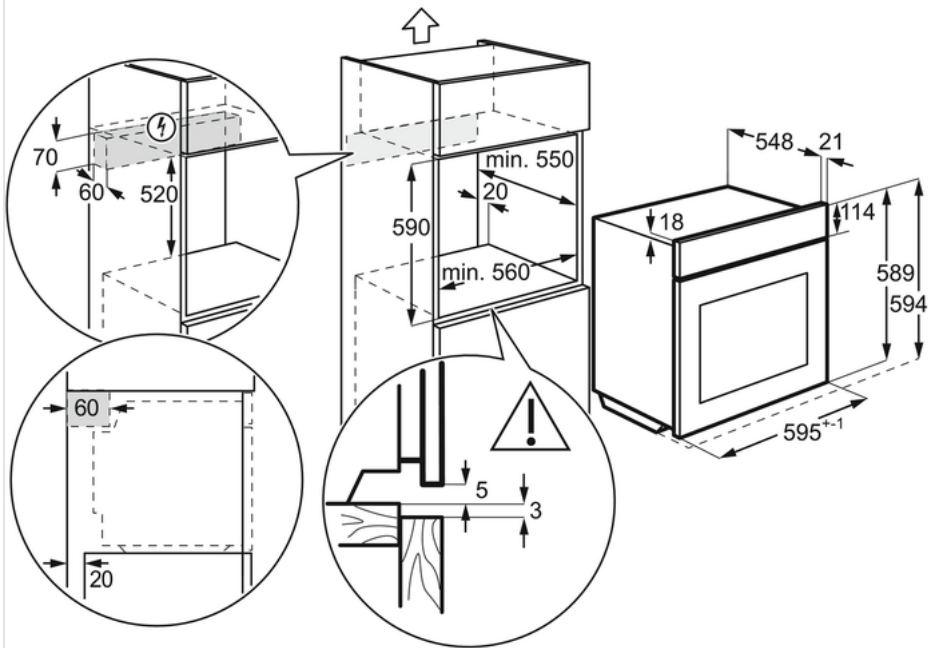
- Tipo de producto : Horno eléctrico
- Tipo de mandos : Escamoteables
- Temperaturas : 50°C - 275°C
- Limpieza : Esmalte de fácil limpieza / Aqua Clean
- Alto x Ancho x Fondo (Hueco encastre) : 600x560x550
- Clasificación Energética : A+
- Bandejas : 1 bandeja de esmalte gris
- Cavity interior : Grande
- Marca : Electrolux
- Modelo : EOB3430DOX
- Parrillas : 1 parrilla
- Alto (mm) : 594
- Ancho (mm) : 594
- Fondo (mm) : 568
- Accesorios incluidos : 1 Carril TR1LV
- Alto hueco (mm) : 600
- Ancho hueco (mm) : 560
- Fondo hueco (mm) : 550
- Alto interior (mm) : 357
- Ancho interior (mm) : 480
- Fondo interior (mm) : 416
- Máx. Potencia grill (W) : 2700
- Máx. Potencia horno (W) : 2780
- Frecuencia (Hz) : 50/60
- Voltaje (V) : 220-240
- Nivel de ruido dB(A) : 43
- Color : Inox antihuellas
- Código de producto : 949 496 210
- Product Partner Code : ER Open

Descripción del

Horno Multifunción 8, Cavity XXL con limpieza Aqua Clean, Display LED Ámbar, Mandos Escamoteables, Puerta de 3 cristales, INOX antihuellas, Carreles telescópicos en 1 nivel, Clase A+

EOB3430DOX Horno de integración

PSGBOV180DE00005



PSGBOV180DE00006

