

Termos Eléctricos ***TBL Plus***

*Resistencia anticalcárea Blueforever • Ánodo independiente de la resistencia
Termómetro digital • Disponibles modelos de instalación horizontal
Disponibles en modelos Slim 30 y 50 con diámetro reducido (368 mm)*



www.cointra.es

COINTRA
Avanzamos juntos

Termos Eléctricos *TBL Plus*

PRESTACIONES

AHORRO ENERGÉTICO

Gran aislamiento térmico:

- Capa aislante de poliuretano expandido de 25 mm de espesor.
- Clasificación energética C para el funcionamiento del termo en todo su rango de temperaturas.
- Ahorros superiores al 10% frente a otros termos con la misma clasificación.

Termómetro digital:

- Informa en todo momento de la temperatura del agua que hay en el interior del termo.

Termómetro regulable:

- El usuario puede ajustar la temperatura del agua a sus necesidades.

Indicador del calentamiento del agua:

- Permite visualizar el funcionamiento de la resistencia.

Disponibles modelos específicos para instalación horizontal:

- mayor aprovechamiento de la energía frente a los modelos reversibles.

Rompechorros en entrada de agua fría:

- aumenta el rendimiento al mantener la estratificación del agua.

Rápido calentamiento del agua:

- La resistencia blindada realiza una transmisión directa y rápida del calor.

MÁXIMA DURACIÓN

- Resistencia con recubrimiento especial anticalcáreo **BLUE FOREVER** que evita la adherencia de cal.
- Protección total: **ánodo de magnesio independiente** de la resistencia.

- 2 años de GARANTÍA TOTAL** (3 años en calderín sujeta a revisión anual de ánodo a partir del 2º año).

FÁCIL INSTALACIÓN

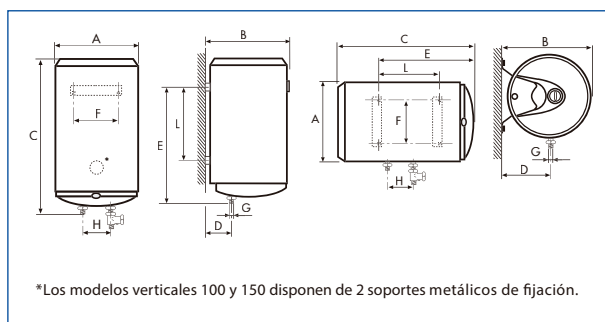
- Incluye los siguientes accesorios para una correcta instalación: válvula de sobrepresión (8 bar) / casquillos electrolíticos / escarpas y tacos.

AMPLIA GAMA DE MODELOS

- La gama TBL cuenta con modelos de 30 a 150. Dispone de modelos específicos para instalación horizontal y de modelos de diámetro reducido (368 mm).



DATOS DE INSTALACIÓN



MODELO	Cotas (mm)								
	A	B	C	D	E	F	G	H	L
TBL plus 30 S	ø 368	390	535	126	380	270	1/2"	100	165
TBL plus 50 S	ø 368	390	745	126	590	270	1/2"	100	385
TBL plus 50	ø 450	472	572	160	401	270	1/2"	100	199
TBL plus 80	ø 450	472	803	160	632	270	1/2"	100	430
TBL plus 100	ø 450	472	967	160	796	270	1/2"	100	549
TBL plus 150	ø 450	472	1.273	160	1.102	270	1/2"	100	855
TBL plus 80 H	ø 450	472	803	237	632	-	1/2"	100	385
TBL plus 100 H	ø 450	472	967	237	796	-	1/2"	100	549
TBL plus 150 H	ø 450	472	1.273	237	1.102	-	1/2"	100	855

CARACTERÍSTICAS TÉCNICAS

CARACTERÍSTICAS	TBL plus 30 S	TBL plus 50 S TBL plus 50	TBL plus 80	TBL plus 100	TBL plus 150	TBL plus 80 H	TBL plus 100 H	TBL plus 150 H
Capacidad (l)	28,5	46,5 / 47,5	76	96,5	132	76	96,5	132
Peso lleno de agua (kg)	42	63 / 64	99	122	165	97	120	165
Rango de Tª (°C)	40 - 80	40 - 80	40 - 80	40 - 80	40 - 80	40 - 80	40 - 80	40 - 80
Presión máx. de trabajo (bar)	8	8	8	8	8	8	8	8
Tensión eléctrica (V-Hz)	230 / 50	230 / 50	230 / 50	230 / 50	230 / 50	230 / 50	230 / 50	230 / 50
Potencia eléctrica (W)	1.500	1.500	1.500	1.500	1.500	1.500	1.500	1.500
Tiempo de recup. a 40°C (Tª agua fría: 15°C)	36'	1h 01'	1h 38'	2h 02'	3h 03'	1h 38'	2h 02'	3h 03'
Protección eléctrica	IPX4	IPX4	IPX4	IPX4	IPX4	IPX4	IPX4	IPX4
Instalación	Vertical	Vertical	Vertical	Vertical	Vertical	Horizontal	Horizontal	Horizontal
Clasificación energética (Escala F - A+)	C	C	C	C	C	C	C	C
Perfil de carga	S	M	M	L	L	M	L	XL

COIN 205/21



Servicio de Asistencia Técnica: Tel.: 902 40 20 10 / 912 176 834 (todo el territorio nacional) - serviciotecnico@cointra.es

Centro de Atención al Distribuidor: Tel.: 902 400 113 / 912 972 838 - Fax: 916 708 682 - atencion_clientes@cointra.es

Más información: www.cointra.es - Tel.: 916 707 459 - info@cointra.es

La marca Cointra se reserva el derecho de modificar, en cualquier momento y sin previo aviso, los datos y características de los aparatos presentes en este documento