

Lavavajillas integrable, 60 cm

3VF5012NP



3VF5012NP

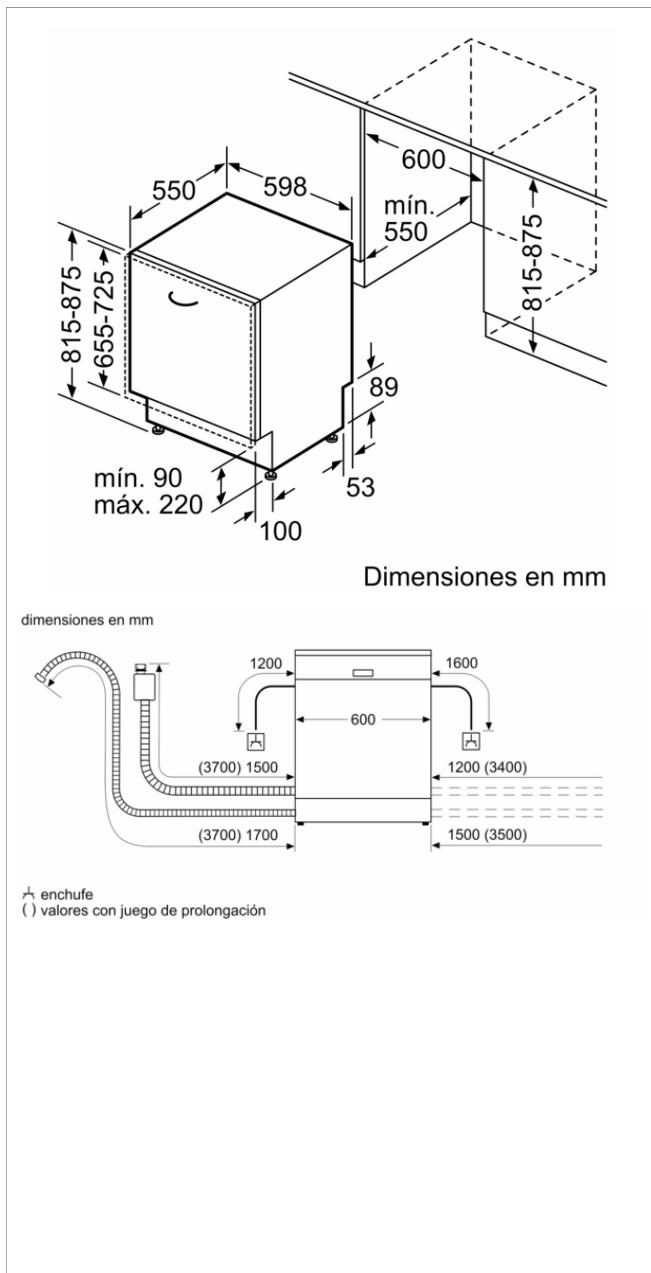
- Consumo de agua programa Eco 50 °C: 10.5 l litros
- Clase de eficiencia energética: E (dentro del rango de A a G)*.
- Cestillo Dúo para cubiertos
- Capacidad: 12 servicios
- Motor ExtraSilencio
- Control remoto vía App Home Connect
- Display con indicadores luminosos:
 - - Inicio diferido hasta 9 horas
- Selección directa de funciones
- 5 programas de lavado: Eco 50 °C, Automático 45-65 °C, Intensivo 70 °C, 1 hora 65 °C y Prelavado
- Programa Favorito
- 3 funciones especiales: Control remoto, Media Carga, Programa especial Limpieza Plus de la cuba
- Detección automática de detergentes "Todo en 1"
- AquaStop® con garantía de por vida**
- Cesta superior regulable en altura
- Cesta inferior con sistema de extracción de fácil deslizamiento y freno de seguridad
- Varillas abatibles cesta superior/inferior: 0/2
- Cuba mixta de acero inoxidable y Polinox® con 10 años de garantía.
- Accesorios especiales incluidos: 2 soportes para vajilla de plástico

Accesorios incluidos

4242006310196



Lavavajillas integrable, 60 cm
3VF5012NP



Características

Clase de eficiencia energética: E
 Consumo de energía de 100 ciclos del programa Eco: 92 kWh
 Número máximo de cubiertos: 12
 Consumo de agua del programa eco en litros por ciclo: 10,5 l
 Duración del programa: 4:30 h
 Emisiones de ruido aéreo: 48 dB(A) re 1 pW
 Clase de emisiones de ruido aéreo: C
 Clasificación de eficiencia energética:
 Eficacia de lavado: A
 Consumo de agua: 10,5 l
 Consumo anual de energía: kWh/a
 Consumo anual de energía 220 ciclos: kWh
 Consumo anual de agua 220 ciclos: 2310 l
 Tipo de construcción: Integrable
 Tapa desmontable: No
 Opción de puerta panelable: No posible
 Altura de la encimera extraíble: 0 mm
 Altura del producto: 815 mm
 Patas regulables: Si, a todo
 Ajuste máximo de las patas: 60 mm
 Zócalo regulable: Ambos horizontal y vertical
 Peso neto: 32,6 kg
 Peso bruto: 34,4 kg
 Potencia de conexión: 2400 W
 Intensidad corriente eléctrica: 10 A
 Tensión: 220-240 V
 Frecuencia: 50; 60 Hz
 Longitud del cable de alimentación eléctrica: 175,0 cm
 Tipo de enchufe: Schuko con conexión a tierra
 Longitud del manguito de entrada: 165 cm
 Longitud del manguito de salida: 190 cm
 Resistencia oculta: Si
 Descripción del sistema de protección antifugas de agua: Protección triple 24h
 Seguro para niños: No
 Regulación de la dureza del agua: Si
 Tipo de cesta superior: Baja
 Cesta superior regulable en altura: Sencilla
 Tipo de cesta inferior: Baja
 Tercera bandeja: Ninguno
 Accesorios opcionales:
 Accesorios incluidos 2: Protector de vapores
 Número de opciones de posición: 12
 Color/material del panel de mandos: Negro
 Color de la puerta:
 Color de la tapa:
 Dimensiones del aparato: 815 x 598 x 550 mm
 Medidas del producto embalado: 860 x 660 x 645 mm
 Accesorios incluidos:

Características de consumo y conexión