

Lavavajillas totalmente integrable, 60 cm
3VF5630NA



garantía
cuba
10
años

Extra
Silencio
Extra
silencio

Automático
45-65°C
Auto

Programa
Media Carga
1/2

A
↑
G **D**

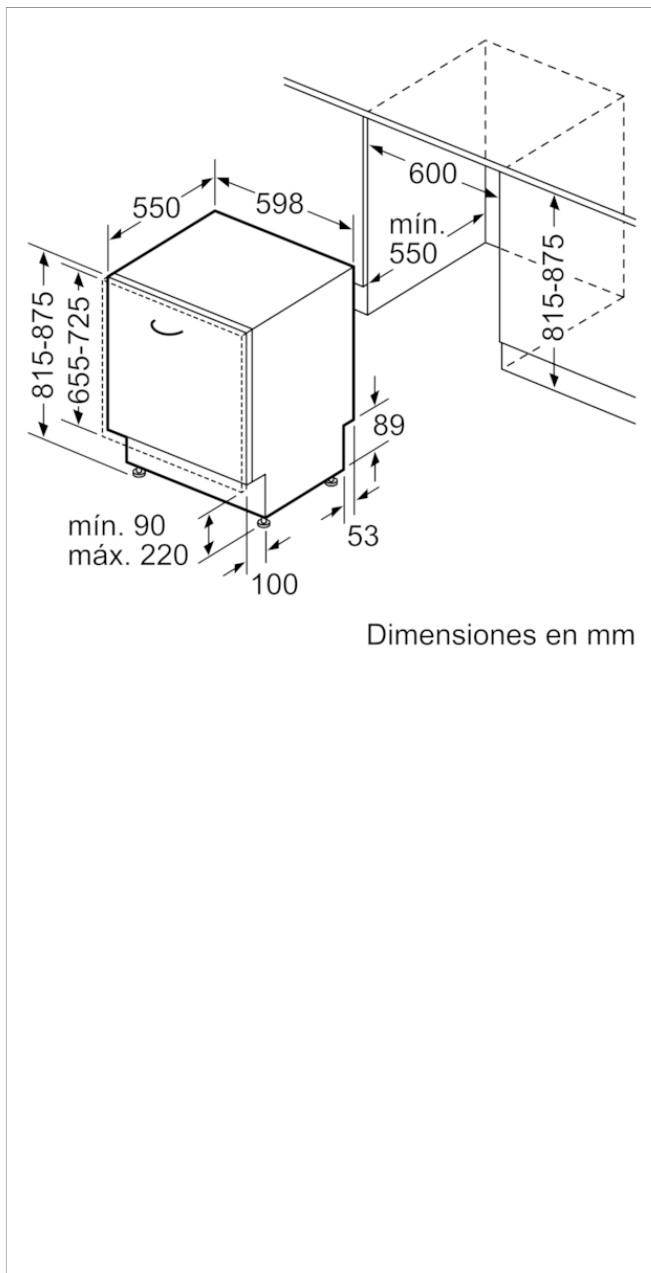
3VF5630NA

- Consumo de agua programa Eco 50 °C: 9,5 litros
- Clase de eficiencia energética: D (dentro del rango de A a G)*.
- Tercera cesta Flex
- Cestillo Dúo para cubiertos
- Capacidad: 13 servicios
- Motor ExtraSilencio
- Control remoto vía App Home Connect
- Display con indicadores luminosos:
 - - Inicio diferido en 3/6/9 horas
 - - Indicación de reposición de sal y abrillantador
- Selección directa de funciones
- InfoLight
- 5 programas de lavado: Eco 50 °C, Automático 45-65 °C, Intensivo 70 °C, 1 hora 65 °C y Prelavado
- Programa Favorito
- Programa especial Limpieza Plus de la cuba
- 3 funciones: Media Carga, Turbo, Programa especial Limpieza Plus de la cuba
- Sistema de protección de cristal: Intercambiador de calor
- Detección automática de detergentes "Todo en 1"
- AquaStop® con garantía de por vida**
- Cesta superior RackMatic regulable en 2 alturas
- Cesta inferior con sistema de extracción de fácil deslizamiento y freno de seguridad
- Varillas abatibles cesta superior/inferior: 2/6
- Cuba íntegra de acero inoxidable con 10 años de garantía.
- Accesorios especiales incluidos: 2 soportes para vajilla de plástico, Soporte para botellas, 2 soportes para bandejas

Accesorios incluidos

4242006297015

**Lavavajillas totalmente integrable, 60 cm
3VF5630NA**



Características

Clase de eficiencia energética (norma (UE) 2017/1369): D
 Consumo de energía de 100 ciclos del programa Eco (EU 2017/1369): 84
 Número máximo de cubiertos (EU 2017/1369): 13
 Consumo de agua del programa eco en litros por ciclo (EU 2017/1369): 9,5
 Duración del programa (EU 2017/1369): 4:55
 Emisiones de ruido aéreo (EU 2017/1369): 48
 Clase de emisiones de ruido aéreo (EU 2017/1369): C
 Tipo de construcción: Integrable
 Altura de la encimera extraíble (MM): 0
 Dimensiones del aparato: 815 x 598 x 550
 Medidas del nicho de encastre: 815-875 x 600 x 550
 Fondo con puerta abierta a 90 grados (mm): 1150
 Patas regulables: Si, a todo
 Ajuste máximo de las patas (mm): 60
 Zócalo regulable: Ambos horizontal y vertical
 Peso neto (kg): 35,312
 Peso bruto (kg): 37,5
 Potencia de conexión (W): 2400
 Intensidad corriente eléctrica (A): 10
 Tensión (V): 220-240
 Frecuencia (Hz): 50; 60
 Longitud del cable de alimentación eléctrica (cm): 175
 Tipo de clavija: Schuko con conexión a tierra
 Longitud del manguito de entrada (cm): 165
 Longitud del manguito de salida: 190
 Código EAN: 4242006297015
 Tipo de instalación: Totalmente integrable

Características de consumo y conexión

2021-04-07