

Lavavajillas totalmente integrable, 60 cm
3VF6630SA



garantía
cuba
10
años

Extra
Silencio
Extra
silencio

Automático
45-65°C
Auto

Programa
Media Carga
1/2

A
↑
G **D**

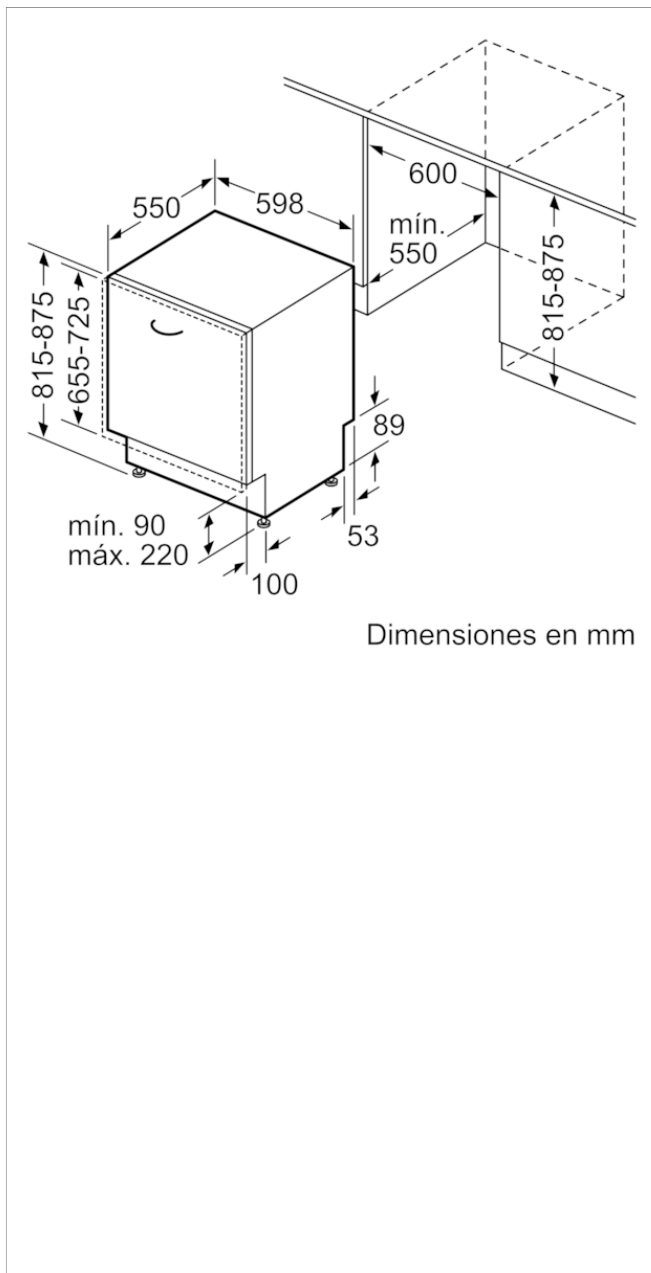
3VF6630SA

- Consumo de agua programa Eco 50 °C: 9,5 litros
- Clase de eficiencia energética: D (dentro del rango de A a G)*.
- Tercera cesta Flex
- Cestillo Dúo para cubiertos
- Capacidad: 13 servicios
- Motor ExtraSilencio
- Control remoto vía App Home Connect
- Display digital con bloqueo de seguridad para niños:
 - Programación diferida hasta 24 h
 - Indicación de tiempo restante
 - Indicación de reposición de sal y abrillantador
- Selección directa de programas y funciones
- TimeLight
- 6 programas de lavado: Eco 50 °C, Automático 45-65 °C, Intensivo 70 °C, 1 hora 65 °C, Rápido 45 °C y Programa Favorito
- Programa Favorito
- Programa especial Limpieza Plus de la cuba
- 5 funciones: Control remoto, Seco+, Media carga, Turbo y Programa especial Limpieza Plus de la cuba
- Sistema de protección de cristal: Intercambiador de calor
- Detección automática de detergentes "Todo en 1"
- AquaStop® con garantía de por vida**
- Cesta superior RackMatic regulable en 2 alturas
- Cesta inferior con sistema de extracción de fácil deslizamiento y freno de seguridad
- Varillas abatibles cesta superior/inferior: 2/6
- Cuba íntegra de acero inoxidable con 10 años de garantía
- Accesorios especiales incluidos: 2 soportes para vajilla de plástico, Soporte para botellas, 4 soportes para bandejas

Accesorios incluidos

4242006296414

**Lavavajillas totalmente integrable, 60 cm
3VF6630SA**



Características

Clase de eficiencia energética (norma (UE) 2017/1369): D

Consumo de energía de 100 ciclos del programa Eco (EU 2017/1369): 84

Número máximo de cubiertos (EU 2017/1369): 13

Consumo de agua del programa eco en litros por ciclo (EU 2017/1369): 9,5

Duración del programa (EU 2017/1369): 4:55

Emisiones de ruido aéreo (EU 2017/1369): 44

Clase de emisiones de ruido aéreo (EU 2017/1369): B

Tipo de construcción: Integrable

Altura de la encimera extraíble (MM): 0

Dimensiones del aparato: 815 x 598 x 550

Medidas del nicho de encastre: 815-875 x 600 x 550

Fondo con puerta abierta a 90 grados (mm): 1150

Patas regulables: Sí, a todo

Ajuste máximo de las patas (mm): 60

Zócalo regulable: Ambos horizontal y vertical

Peso neto (kg): 35,812

Peso bruto (kg): 38,0

Potencia de conexión (W): 2400

Intensidad corriente eléctrica (A): 10

Tensión (V): 220-240

Frecuencia (Hz): 50; 60

Longitud del cable de alimentación eléctrica (cm): 175

Tipo de clavija: Schuko con conexión a tierra

Longitud del manguito de entrada (cm): 165

Longitud del manguito de salida: 190

Código EAN: 4242006296414

Tipo de instalación: Totalmente integrable

Características de consumo y conexión

2021-03-04