

Lavavajillas totalmente integrable, 60 cm
3VF5010NP



3VF5010NP

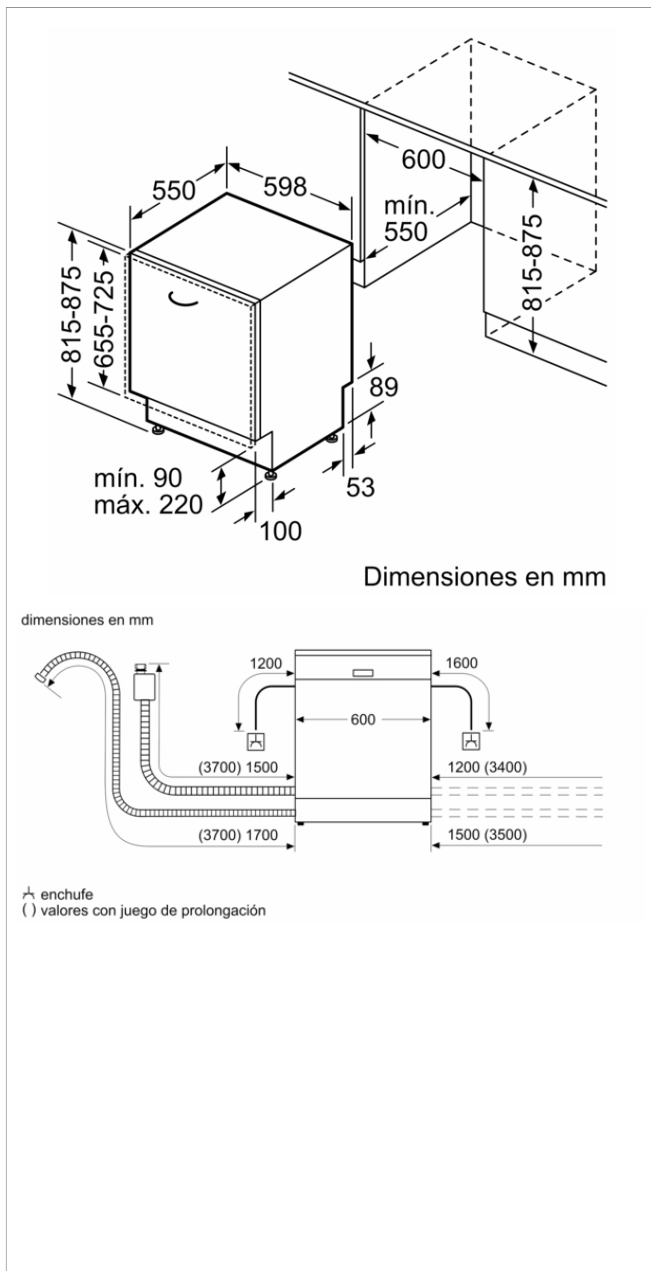
- Consumo de agua programa Eco 50 °C: 10.5 l litros
- Clase de eficiencia energética: E (dentro del rango de A a G)*.
- Cestillo Dúo para cubiertos
- Capacidad: 12 servicios
- Motor ExtraSilencio
- Control remoto vía App Home Connect
- Display con indicadores luminosos:
 - - Inicio diferido en 3/6/9 horas
 - - Indicación de reposición de sal y abrillantador
- Selección directa de funciones
- 5 programas de lavado: Eco 50 °C, Automático 45-65 °C, Intensivo 70 °C, 1 hora 65 °C y Prelavado
- Programa Favorito
- Programa especial Limpieza Plus de la cuba
- 3 funciones especiales: Control remoto, Media Carga, Programa especial Limpieza Plus de la cuba
- Detección automática de detergentes "Todo en 1"
- AquaStop® con garantía de por vida**
- Cesta superior regulable en altura
- Cesta inferior con sistema de extracción de fácil deslizamiento y freno de seguridad
- Varillas abatibles cesta superior/inferior: 0/2
- Cuba mixta de acero inoxidable y Polinox® con 10 años de garantía.
- Accesorios especiales incluidos: 2 soportes para vajilla de plástico

Accesorios incluidos

4242006294533



Lavavajillas totalmente integrable, 60 cm 3VF5010NP



Características

Clase de eficiencia energética: E
 Consumo de energía de 100 ciclos del programa Eco: 92 kWh
 Número máximo de cubiertos: 12
 Consumo de agua del programa eco en litros por ciclo: 10,5 l
 Duración del programa: 4:30 h
 Emisiones de ruido aéreo: 50 dB(A) re 1 pW
 Clase de emisiones de ruido aéreo: C
 Tipo de construcción: Integrable
 Altura de la encimera extraíble: 0 mm
 Dimensiones del aparato: 815 x 598 x 550 mm
 Dimensiones de instalación necesarias (H x W x D): 815-875 x 600 x 550 mm
 Certificaciones de homologación: CE, VDE
 Fondo con puerta abierta a 90 grados: 1150 mm
 Patas regulables: Sí, a todo
 Ajuste máximo de las patas: 60 mm
 Zócalo regulable: Ambos horizontal y vertical
 Peso neto: 30,222 kg
 Peso bruto: 32,4 kg
 Potencia de conexión: 2400 W
 Intensidad corriente eléctrica: 10 A
 Tensión: 220-240 V
 Frecuencia: 50; 60 Hz
 Longitud del cable de alimentación eléctrica: 175 cm
 Tipo de enchufe: Schuko con conexión a tierra
 Longitud del manguito de entrada: 165 cm
 Longitud del manguito de salida: 190 cm
 Código EAN: 4242006294533
 Tipo de instalación: Totalmente integrable

Características de consumo y conexión

2021-12-17