

Campana decorativa de pared box, 90 cm, Negro
3BC998HNC



3BC998HNC

- Clase de eficiencia energética A+ (dentro del rango A+++ a D)*
- Motor de alta eficiencia con 10 años de garantía.
- Control táctil con display.
- Funcionamiento a intervalos.
- Iluminación LED. Máxima luminosidad y alta eficiencia
- Interior blindado. Limpieza fácil y segura.
- 5 potencias de extracción
- Posición intensiva con retracción automática.
- Potencia máxima de extracción: 843 m³/h.
- Potencia de extracción en nivel 3: 430 m³/h.
- Potencia sonora en nivel 3: 55 dB (A).
- Sistema de fácil instalación.
- ExtraSilencio. Sistema de insonorización especial.
- Filtros de acero inoxidable, lavables en lavavajillas
- Indicador electrónico de saturación de filtros antigrasa y de carbón activo.
- Función eliminación total de humos.
- Encendido y apagado gradual de la iluminación.
- Iluminación regulable en intensidad.
- Válvula antirretorno incluida.

Accesorios opcionales

LZ00XXP00 Filtro recirc. Regenerativo (repuesto)

LZ11CXI16 Kit recirc. alta eficiencia antipolen

LZ12265 CONDUCTO PROLONGADOR

LZ12365 CONDUCTO PROLONGADOR

LZ12CXC56 Set recirc. Alta efic. Antipolen(exterior)

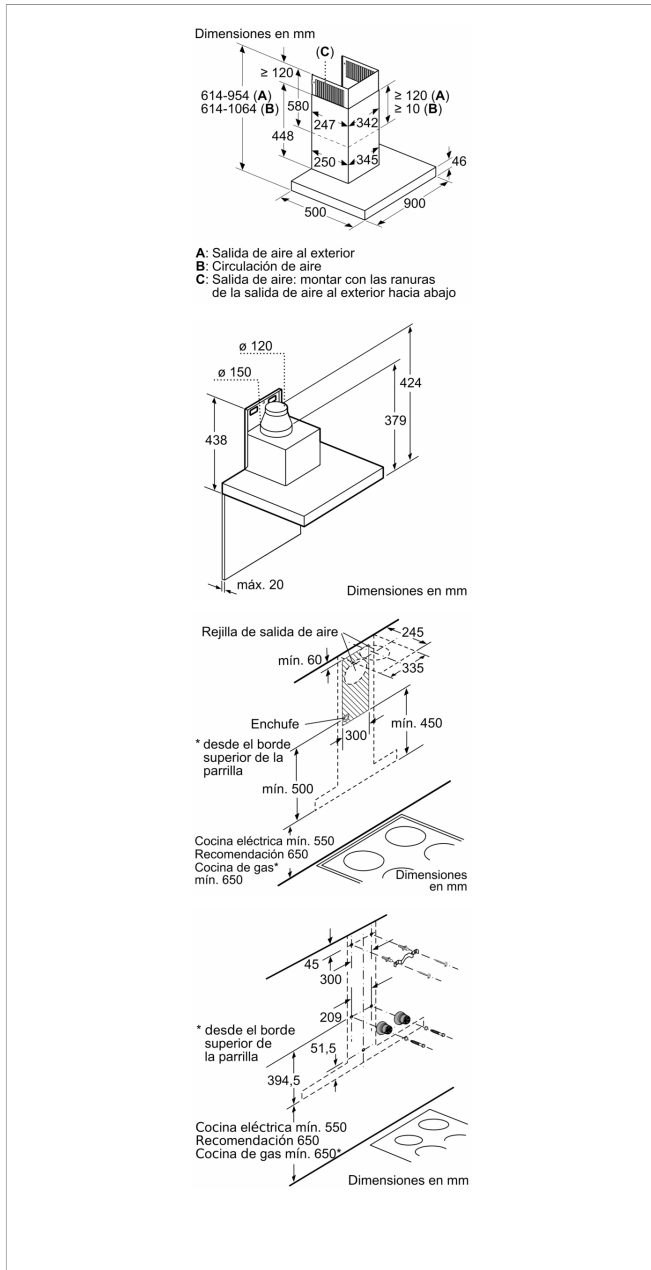
LZ53450 Set de recirculación tradicional

Accesorios incluidos

4242006283100



Campana decorativa de pared box, 90 cm, Negro 3BC998HNC



Características

Tipología: Wall-mounted

Certificaciones de homologación: CE, VDE

Longitud del cable de alimentación eléctrica: 130 cm

Altura del conducto decorativo: 582-908/568-1018 mm

Altura del producto, sin conducto decorativo: 46 mm

Dist mín resp zonas cocc eléct: 550 mm

Dist mín resp zonas cocc gas: 650 mm

Peso neto: 20,414 kg

Tipo de control: Electrónica

Número de niveles de extracción: 3 niveles + 2 intensivos

Máxima extracción de aire: 430 m³/h

Máxima extracción de aire en recirculación en nivel intensivo: 457 m³/h

Máxima extracción de aire en recirculación: 353 m³/h

Máxima extracción de aire en nivel intensivo: 843 m³/h

Número de lámparas: 3

Nivel de contaminación acústica: 55 dB(A) re 1 pW

Diámetro de la salida de aire: 120 / 150 mm

Material del filtro antigrasa: Acero inoxidable lavable

Código EAN: 4242006283100

Potencia de conexión: 165 W

Intensidad corriente eléctrica: 10 A

Tensión: 220-240 V

Frecuencia: 50; 60 Hz

Tipo de enchufe: Schuko con conexión a tierra

Tipo de instalación: Montaje en pared

Características de consumo y conexión

2021-12-28