

Campana decorativa de pared box, 90 cm, Metallic
3BC097EX



3BC097EX

- Clase de eficiencia energética B (dentro del rango A+++ a D)*
- Control electrónico iluminado.
- Iluminación LED. Máxima luminosidad y alta eficiencia
- 4 potencias de extracción
- Posición intensiva con retracción automática.
- Potencia máxima de extracción: 756 m³/h.
- Potencia de extracción en nivel 3: 449 m³/h.
- Potencia sonora en nivel 3: 65 dB (A).
- Filtros de aluminio multicapa lavables en lavavajillas
- Válvula antirretorno incluida.

Accesorios opcionales

LZ00XXP00 Filtro recirc. Regenerativo (repuesto)

LZ10DXU00 Set de recirculacion tradicional

LZ11DXI16 Set recirc. Alta eficiencia Antipolen

LZ11FXC56 Set recirc. Alta efic. Antipolen (exterior)

LZ12250 CONDUCTO PROLONGADOR

LZ12350 CONDUCTO PROLONGADOR

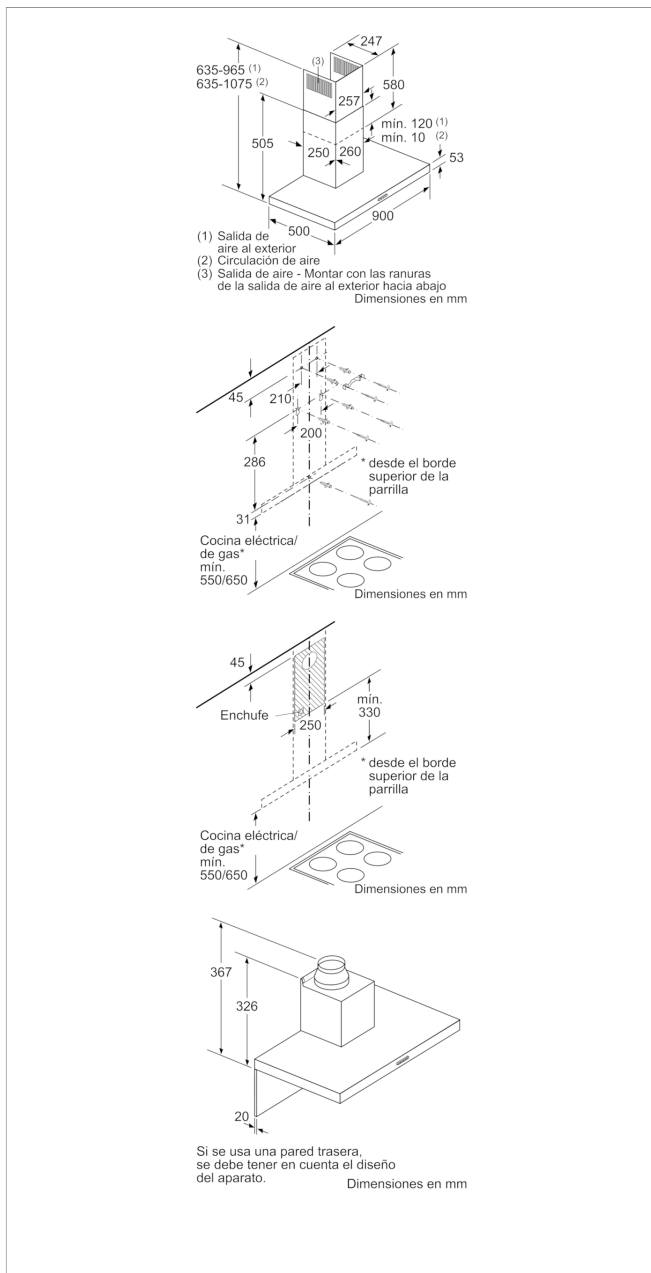
Accesorios incluidos

4242006277574



B

Campana decorativa de pared box, 90 cm, Metallic 3BC097EX



Características

Tipología: Chimenea

Certificaciones de homologación: CE, VDE

Longitud del cable de alimentación eléctrica (cm): 130

Altura del conducto decorativo: 583-912/583-1022

Altura del producto, sin conducto decorativo: 53

Dist mín resp zonas cooc eléct: 550

Dist mín resp zonas cooc gas: 650

Peso neto (kg): 13,324

Tipo de control: Electrónica

Máxima extracción de aire (m³/h): 450

Máxima extracción de aire en recirculación en nivel intensivo (m³/h): 377.0

Máxima extracción de aire en recirculación (m³/h): 324

Máxima extracción de aire en nivel intensivo (m³/h): 756

Numero de lámparas: 2

Nivel de contaminación acústica (dB(A) re 1 pW): 65

Diámetro de la salida de aire: 150 / 120

Material del filtro antigrasa: Aluminio lavable

Código EAN: 4242006277574

Potencia de conexión (W): 255

Intensidad corriente eléctrica (A): 10

Tensión (V): 220-240

Frecuencia (Hz): 50; 60

Tipo de clavija: Schuko con conexión a tierra

Tipo de instalación: Montaje en pared

2021-01-29