

Horno  
3HB2031X0



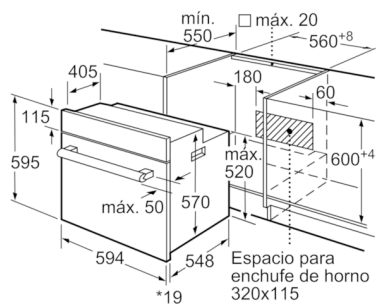
### **3HB2031X0**

- Diseño Serie Acero
- Puerta abatible
- Clase de eficiencia energética A, dentro del rango A+++ a D
- Nuevo Control Comfort de fácil uso
- Mandos ocultables
- Raíles telescópicos Comfort en 1 altura
- Nuevas gradas cromadas Comfort: extracción cómoda y segura
- Multifunción 7 funciones: aire caliente suave, aire caliente 3D Profesional, turbo grill, hornear, horno de leña, solera, grill total
- Reloj electrónico con programación de inicio y paro de cocción
- Precalentamiento rápido
- Esmalte antiadherente de alta resistencia
- Puerta fría
- Accesorios: bandeja profunda, parrilla

### **Accesorios incluidos**

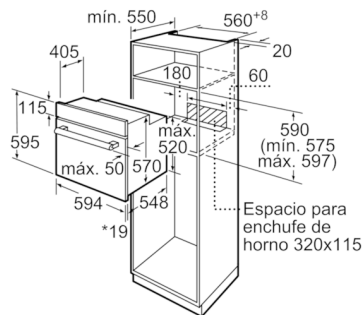
**4242006274894**

## Horno 3HB2031X0



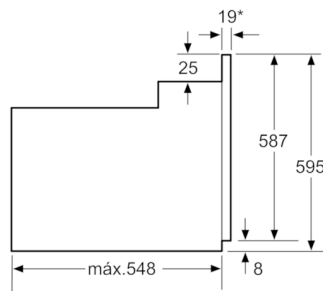
\* 20 mm para frontales de metal

Dimensiones en mm



\* 20 mm para frontales de metal

Dimensiones en mm



\* Con frontal de metal 20 mm

Dimensiones en mm

### Características

**Color del frontal:** Acero inoxidable

**Tipo de construcción:** Integrable

**Sistema de limpieza:** No

**Medidas del nicho de encastre:** 575-597 x 560-568 x 550

**Dimensiones aparato (alto, ancho, fondo (sin incluir la puerta)) (mm):** 595 x 594 x 548

**Medidas del producto embalado (mm):** 665 x 680 x 645

**Material del panel de mandos:** Metallic

**Material de la puerta:** vidrio

**Peso neto (kg):** 31,198

**Volúmen útil (de la cavidad):** 66

**Metodo de coccion:** Función Pizza, Grill variable amplio, Hornear, Sólera, Turbogrill, Turbohornear 3D

**Material de la cavidad:** Other

**Regulacion de temperatura:** Sin control de temperatura

**Número de luces interiores:** 1

**Certificaciones de homologacion:** CE, VDE

**Longitud del cable de alimentacion eléctrica (cm):** 100

**Código EAN:** 4242006274894

### Características de consumo y conexión

**Número de cavidades - (2010/30/CE):** 1

**Clase de eficiencia energética (2010/30/EC):** A

**Consumo de energía por ciclo convencional (2010/30/EC):** 0,98

**Energy consumption gas oven per cycle conventional (2010/30/EC):**

**Energy consumption per cycle forced air convection (2010/30/EC):**

**0,79**

**Energy consumption gas oven per cycle forced air convection (2010/30/EC):**

**Índice de eficiencia energética (2010/30/CE):** 95,2

**Potencia de conexión (W):**

**Intensidad corriente eléctrica (A):** 16

**Tensión (V):** 220-240

**Frecuencia (Hz):** 60; 50

**Tipo de clavija:** Schuko con conexión a tierra

2019-07-19