



3BT262MX

Campana telescópica

Acero inoxidable ancho 60 cm



#### **3BT262MX**

- Clase de eficiencia energética D (dentro del rango A++ a E).
- Control mecánico.
- Iluminación LED.
- 3 potencias de extracción.
- Potencia máxima de extracción según UNE/EN 61591: 300 m<sup>3</sup>/h.
- Potencia de extracción en nivel 3: 300 m<sup>3</sup>/h
- Potencia sonora en nivel 3: 62 dB (A)
- Filtros de aluminio multicapa lavables en lavavajillas.
- Válvula antirretorno incluida.
- Permite funcionamiento en recirculación

#### **Accesorios opcionales**

**LZ26000 Filtro de carbón activo**

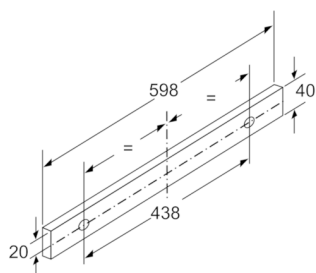
#### **Accesorios incluidos**

**4242006268978**

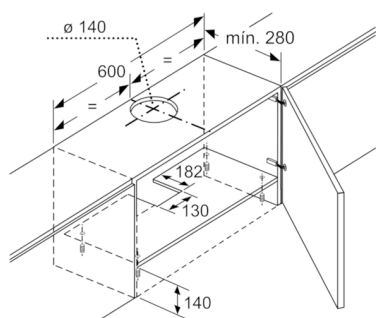
# 3BT262MX

## Campana telescópica

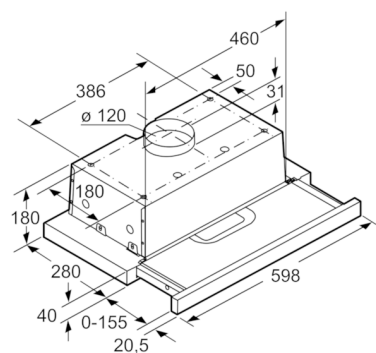
### Acero inoxidable ancho 60 cm



Dimensiones en mm



Dimensiones en mm



Dimensiones en mm

#### Características

**Tipología:** Falda retraible  
**Certificaciones de homologación:** CE  
**Longitud del cable de alimentación eléctrica (cm):** 150  
**Medidas del nicho de encastre:** 140.0mm x 460.0mm x 280.0mm  
**Dist mín resp zonas cooc eléct:** 500  
**Dist mín resp zonas cooc gas:** 650  
**Peso neto (kg):** 5,997  
**Tipo de control:** Mecánico  
**Número de niveles de extracción:** 3  
**Máxima extracción de aire (m<sup>3</sup>/h):** 300  
**Máxima extracción de aire en recirculación (m<sup>3</sup>/h):** 120  
**Numero de lámparas:** 2  
**Nivel de contaminación acústica (dB(A) re 1 pW):** 62  
**Diámetro de la salida de aire:** 120  
**Material del filtro antigrasa:** Aluminio lavable  
**Código EAN:** 4242006268978

#### Características de consumo y conexión

**Potencia de conexión (W):** 121  
**Intensidad corriente eléctrica (A):** KSA  
**Tensión (V):** 220-240  
**Frecuencia (Hz):** 50  
**Tipo de clavija:** Schuko con conexión a tierra  
**Tipo de instalación:** Integrable

2019-04-17