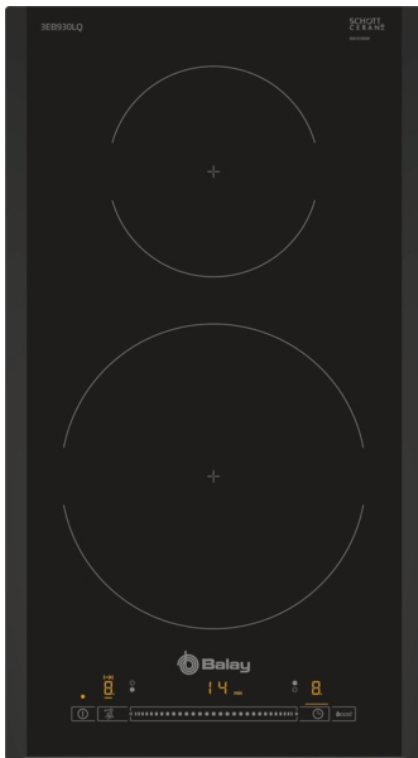


3EB930LQ

Placa de inducción de 30 cm de ancho

Biselada



### 3EB930LQ

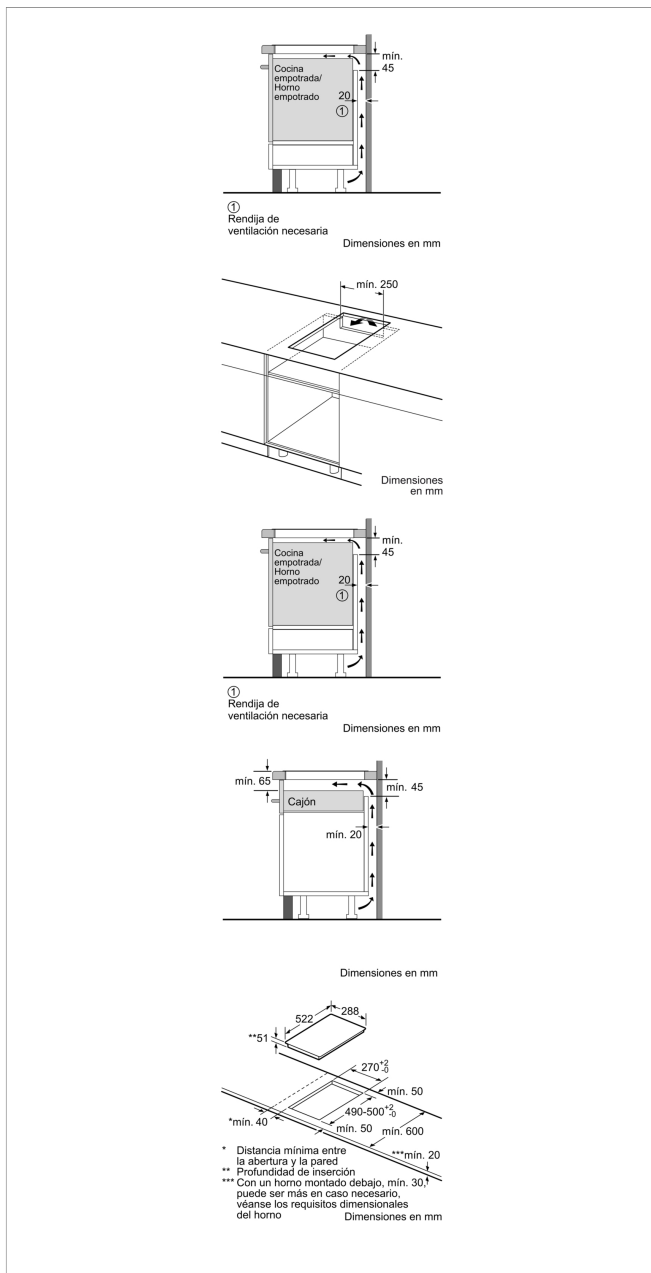
- Control deslizante con 17 niveles de cocción en cada zona.
- 2 zonas de inducción con función Sprint:
  - - 1 zona de 21 cm.
  - - 1 zona de 15 cm.
- Función Limpieza: bloqueo del control.
- Programación de tiempo de cocción para cada zona.
- Función Alarma con duración de aviso regulable.
- Cronómetro.
- Función Silencio: posibilidad de desconectar los avisos sonoros.
- Función Mi consumo.
- Función Memoria.
- Función de Seguridad para niños con opción de bloqueo permanente o temporal.
- Autodesconexión antiolvido de la placa.
- Indicador de 2 niveles de calor residual para cada zona de cocción (H/h).

4242006247973

# 3EB930LQ

## Placa de inducción de 30 cm de ancho

### Biselada



#### Características

Familia de Producto: Vario/Domino placa indep.vitro  
 Tipo de construcción: CONSTR\_TYPE.Built-in  
 Entrada de energía: Eléctrico  
 Número de posiciones que se pueden usar al mismo tiempo: 2  
 Medidas del nicho de encastre: 51 x 270 x 490-500  
 Anchura del producto: 288  
 Dimensiones aparato (alto, ancho, fondo) (mm): 51 x 288 x 522  
 Peso neto (kg): 6,0  
 Peso bruto (kg): 7,0  
 Indicador de calor residual: Separado  
 Ubicación del panel de mandos: Frontal de placa de cocina  
 Material de la superficie básica: vitrocerámica  
 Color superficie superior: negro  
 Certificaciones de homologación: AENOR, CE  
 Longitud del cable de alimentación eléctrica (cm): 110  
 Código EAN: 4242006247973

#### Características de consumo y conexión

Potencia de conexión eléctrica (W): 3700  
 Potencia de conexión de gas (W):  
 Intensidad corriente eléctrica (A):  
 Tensión (V): 220-240  
 Frecuencia (Hz): 50; 60

2017-03-03