

**Serie | 6, Secadora con bomba de calor, 8 kg
WTW87641ES**



A+++

Secadoras bomba de calor A+++ con condensador autolimpiante: mínimo consumo, mejor eficiencia y cuidado de las prendas.

- **Condensador autolimpiante:** tu secadora mantiene su clase de eficiencia energética A+++ (dentro del rango de A+++ a D) toda su vida.
- **A+++:** un secado muy eficiente.
- **Secado rápido:** resultados de secado perfectos a plena carga unos 35 minutos más rápido.
- **AntiAlergias Plus:** programa especial para alérgicos o pieles sensibles.
- **Protección antiarrugas:** el balanceo del tambor protege las prendas y evita la aparición excesiva de arrugas.

Datos técnicos

| | |
|---|----------------------|
| Tipo de construcción : | Independiente |
| Encimera extraíble : | No |
| Bisagra de la puerta : | a la derecha |
| Longitud del cable de alimentación eléctrica (cm) : | 145,0 |
| Altura de la encimera extraíble (MM) : | 842 |
| Dimensiones aparato (alto, ancho, fondo) (mm) : | 842 x 598 x 599 |
| Peso neto (kg) : | 53,804 |
| Gases fluorados de efecto invernadero : | No |
| Tipo de refrigerante : | R290 |
| Unidad herméticamente sellada : | Sí |
| Cantidad de gases fluorados (kg) : | 0,149 |
| Cantidad expresada en equivalente a CO2 (t) : | 0,000 |
| Código EAN : | 4242005160235 |
| Potencia de conexión (W) : | 800 |
| Intensidad corriente eléctrica (A) : | 10 |
| Tensión (V) : | 220-240 |
| Frecuencia (Hz) : | 50 |
| Certificaciones de homologación : | CE, VDE |
| Capacidad de algodón (kg) - NUEVA (2010/30/EC) : | 8,0 |
| Programa normal de algodón : | Algodón seco armario |
| Clase de eficiencia energética (2010/30/EC) : | A+++ |
| Consumo de energía de secadora eléctrica, carga completa - NUEVA (2010/30/EC) : | 1,42 |
| Duración del programa estándar de algodón con carga completa (min) : | 148 |
| Consumo de energía de secadora eléctrica, carga parcial - NUEVA (2010/30/EC) (kWh) : | 0,83 |
| Duración del programa estándar de algodón con carga parcial (min) : | 94 |
| Medición de consumo energético anual, secadora eléctrica - NUEVA (2010/30/EC) (kWh) : | 176,0 |
| Medición de duración del programa (min) : | 117 |
| Media de la eficiencia de condensación con carga completa (%) : | 88 |
| Media de la eficiencia de condensación con carga parcial (%) : | 88 |
| Medición de eficiencia de condensación (%) : | 88 |



Accesorios opcionales

- WMZ20600 : CESTO PARA SECADORA
- WTZ11400 : KIT UNION SEC-LAV CON MESA EXTRAIBLE
- WTZ20410 : KIT UNION SECADORA-LAVADORA SIN MESA

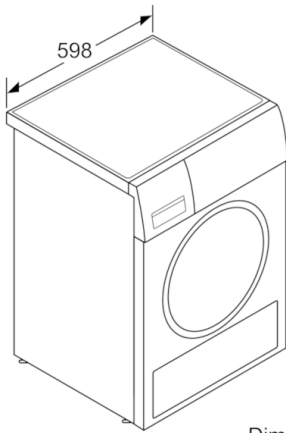


Serie | 6, Secadora con bomba de calor, 8 kg WTW87641ES

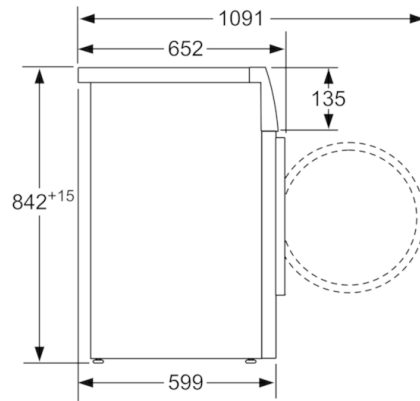
Secadoras bomba de calor A+++ con condensador autolimpiante: mínimo consumo, mejor eficiencia y cuidado de las prendas.

-
- Capacidad de carga: 8 kg
 - Clase de eficiencia energética A+++ dentro del rango A+++ (más eficiente) a D (menos eficiente)
 - Condensador autolimpiante
 - Display LED de gran tamaño con teclas Touch
 - Iluminación interior del tambor
 - Programas especiales: Acabado lana, Mix, Toallas, Temporizado caliente, Temporizado frío, Sport, Plumas, Rápido 40 min, Camisas
 - Secado electrónico por sensores de humedad
 - Indicación del tiempo restante en el display, estado de programa y fin diferido 24 h
 - Tubo para conexión a desagüe incluido
 - Tambor inox con palas asimétricas
 - Paneles antivibración
 - Posibilidad de instalación bajo encimera en muebles de altura 85 cm o más
 - Para instalación en columna los accesorios compatibles son: WTZ11400 o WTZ20410
 - Consumo de energía anual: 176 kWh

**Serie | 6, Secadora con bomba de calor, 8 kg
WTW87641ES**



Dimensiones en mm



Dimensiones en mm