

Serie | 4**BFL520MS0****Microondas sin grill
Cristal negro con acero
inoxidable****EAN: 4242005038701**

- **Microondas:** reduce el tiempo de cocción hasta la mitad de tiempo.
- Apertura lateral de la puerta a la izquierda.

Datos técnicos

Tipo de horno microondas :	Sólo microondas
Tipo de control :	Mecánico
Color del frontal :	Acero inoxidable
Dimensiones aparato (alto, ancho, fondo (sin incluir la puerta)) (mm) :	382 x 594 x 317
Dimensiones cavidad (alto, ancho, fondo) :	201.0 x 308.0 x 282.0
Longitud del cable de alimentación eléctrica (cm) :	130
Peso neto (kg) :	16,0
Peso bruto (kg) :	18,0
Código EAN :	4242005038701
Potencia máxima de las microondas :	800
Potencia de conexión (W) :	1270
Intensidad corriente eléctrica (A) :	10
Tensión (V) :	220-230
Frecuencia (Hz) :	50
Tipo de clavija :	Schuko con conexión a tierra



4 242005 038701

**Accesorios incluidos**
1 x Plato giratorio

Serie | 4 Microondas**BFL520MS0****Microondas sin grill****Cristal negro con acero inoxidable****EAN: 4242005038701**

- Microondas sin marco
- Altura 38 cm. Para instalación en columna de 60 cm de ancho
- Apertura lateral izquierda
- Mandos giratorios fijos
- Capacidad: 20 litros
- Plato giratorio de 25,5 cm de diámetro
- 5 niveles de potencia de microondas: máximo 800 W
- 5 ajustes de potencia del microondas: 90 W, 180 W, 360 W, 600 W, 800 W
- Interior de acero inoxidable
- Temporizador mecánico programable de paro de cocción
- Es imprescindible consultar y respetar las dimensiones de encastre facilitadas en el manual de instalación

Serie | 4 Microondas

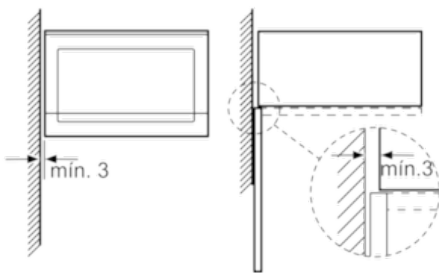
BFL520MS0

Microondas sin grill

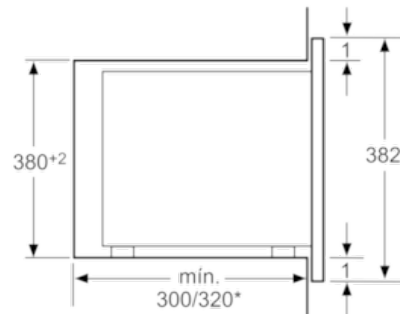
Cristal negro con acero inoxidable

EAN: 4242005038701

Microondas
Montaje en esquina

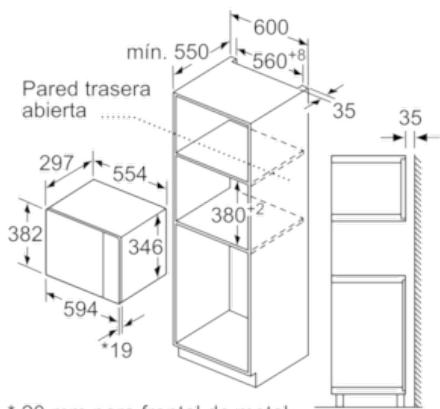


Dimensiones en mm



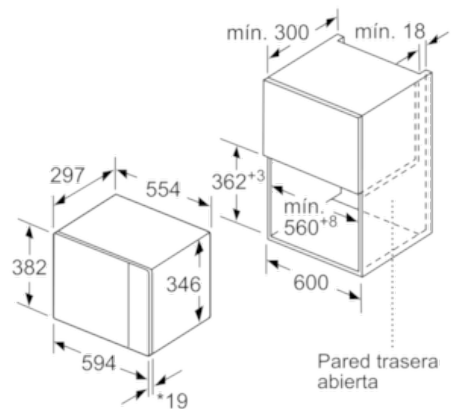
* = Valor válido para un aparato con grill

Dimensiones en mm



* 20 mm para frontal de metal

Dimensiones en mm



* 20 mm para frontal de metal

Dimensiones en mm