

iQ300, Multipuerta, 183 x 91 cm, Acero inoxidable antihuellas KF96NVPEA



- ✓ Tecnología noFrost: se acabó el tener que descongelar el frigorífico.
- ✓ Sistema multiAirflow para una circulación óptima del aire y enfriamiento uniforme en los niveles.
- ✓ Iluminación LED: la iluminación amplia y uniforme te permite ver mejor qué hay en el frigorífico.
- ✓ Función super-refrigeración: reduce la temperatura durante un tiempo limitado, para enfriar más rápido alimentos frescos recién introducidos.
- ✓ Supercongelación: congela rápidamente incluso grandes cantidades de comida.

Equipamiento

Datos técnicos

Clase de eficiencia energética: E
 Promedio anual de consumo de energía en kilovatios hora por año (kWh/a): 333 kWh/annum
 Suma de volúmenes de compartimentos de congelador: 200 l
 Suma de volúmenes de compartimentos de abatidor: 405 l
 Emisiones de ruido aéreo: 38 dB(A) re 1 pW
 Clase de emisiones de ruido aéreo: C
 Tipo de construcción: Independiente
 Opción de puerta panelable: No posible
 Anchura del producto: 910 mm
 Fondo del aparato sin tirador: 731 mm
 Peso neto: 117,3 kg
 Intensidad corriente eléctrica: 10 A
 Bisagra de la puerta: Izquierda y derecha
 Tensión: 220-240 V
 Frecuencia: 50-60 Hz
 Certificaciones de homologación: CE
 Longitud del cable de alimentación eléctrica: 240 cm
 Autonomía en caso de corte de la corriente: 15 h
 N° de motocompresores: 1
 N° de sistemas de frío independientes: 1
 Ventilador interior sección frigorífico: Si
 Puerta reversible: No
 N° de bandejas ajustables en el compartimento frigorífico: 2
 Estantes para botellas: No
 Tipo de instalación: N/A
 Tipo de bisagra: Bisagra plana



4 242003 896006

iQ300, Multipuerta, 183 x 91 cm, Acero inoxidable antihuellas KF96NVPEA

Equipamiento

Diseño

- Display touchControl digital integrado en la puerta
- Iluminación interior LED
- Panel trasero interior con diseño blanco brillante
- Equipamiento interior con perfiles cromados

Prestaciones

- Tecnología noFrost
- Función "super-refrigeración" con desconexión automática
- Desescarche automático del refrigerador
- Funciones especiales: Eco
- Volumen útil total: 605 l
- Capacidad útil total del refrigerador: 405 l
- Capacidad útil total del congelador: 200 l

Equipamiento y seguridad

- 3 bandejas de cristal de seguridad en el refrigerador, 2 de ellas con perfiles cromados y regulables en altura
- Bandejas de cristal EasyAccess con tope de seguridad en el refrigerador
- 2 balcón grande, 3 balcones pequeños
- Botellero flexible
- Alarma óptica de puerta abierta., Alarma acústica de puerta abierta
- Alarma de temperatura

Sistema de conservación

- Cajón hyperFresh ◀0°C▶ para carnes y pescados
- 1 cajón hyperFresh con control de humedad y raíles - Conserva frutas y verduras frescas durante más tiempo

Congelador

- 6 cajones transparentes en el congelador
- Una cubitera

Información técnica

- 4 ruedas para un fácil transporte, 3 de ellas regulables en altura.

Medidas

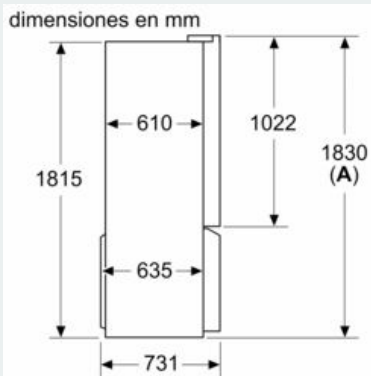
- Dimensiones del aparato (alto x ancho x fondo sin tirador): 183 x 91 x 73.1 cm

Etiquetado energético y otra información técnica

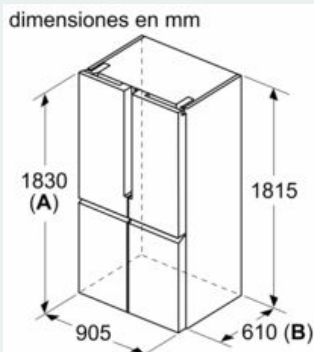
- Clase de eficiencia energética: E, dentro del rango de A (más eficiente) a G (menos eficiente)
- Consumo anual de energía: 333 kWh/a
- Muy silencioso: 38 dB

iQ300, Multipuerta, 183 x 91 cm, Acero inoxidable antihuellas KF96NVPEA

Dibujos acotados



A: La parte frontal es ajustable desde 1830 hasta 1847, con las patas de nivelación totalmente extendidas



A: La parte frontal es ajustable desde 1830 hasta 1847, con las patas de nivelación totalmente extendidas
B: Añadir 25 para los espaciadores fijados en la parte posterior

