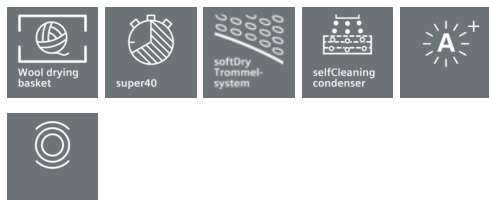


**iQ500**  
**WT47G438ES**  
**Secadora con bomba de calor**  
**Blanco**  
**EAN: 4242003833551**

**A++**



Secadora iSensoric con bomba de calor y condensador autolimpiante. Seca hasta en 35 minutos más rápido.

- ✓ Condensador autolimpiante: se limpia sólo y mantiene el consumo de energía constante durante la vida útil de la secadora.
- ✓ Tiempos de secado considerablemente más cortos que antes.
- ✓ Programa express 40 min: tu colada seca en 40 minutos.
- ✓ Clase de eficiencia energética A++.

### Equipamiento

#### Datos técnicos

Tipo de construcción : Independiente  
 Encimera extraíble : No  
 Bisagra de la puerta : a la derecha  
 Longitud del cable de alimentación eléctrica (cm) : 145,0  
 Altura de la encimera extraíble (MM) : 842  
 Dimensiones aparato (alto, ancho, fondo) (mm) : 842 x 598 x 599  
 Peso neto (kg) : 55,0  
 Gases fluorados de efecto invernadero : No  
 Tipo de refrigerante : R290  
 Unidad herméticamente sellada : Sí  
 Cantidad de gases fluorados (kg) : 0,149  
 Cantidad expresada en equivalente a CO2 (t) : 0,000  
 Código EAN : 4242003833551  
 Potencia de conexión (W) : 1000  
 Intensidad corriente eléctrica (A) : 10  
 Tensión (V) : 220-240  
 Frecuencia (Hz) : 50  
 Certificaciones de homologación : CE, VDE  
 Capacidad de algodón (kg) - NUEVA (2010/30/EC) : 8,0  
 Programa normal de algodón : Algodón seco armario  
 Clase de eficiencia energética (2010/30/EC) : A++  
 Consumo de energía de secadora eléctrica, carga completa - NUEVA (2010/30/EC) : 1,93  
 Duración del programa estándar de algodón con carga completa (min) : 148  
 Consumo de energía de secadora eléctrica, carga parcial - NUEVA (2010/30/EC) (kWh) : 1,08  
 Duración del programa estándar de algodón con carga parcial (min) : 94  
 Medición de consumo energético anual, secadora eléctrica - NUEVA (2010/30/EC) (kWh) : 233,0  
 Medición de duración del programa (min) : 117  
 Media de la eficiencia de condensación con carga completa (%) : 91  
 Media de la eficiencia de condensación con carga parcial (%) : 91  
 Medición de eficiencia de condensación (%) : 91

#### Accesorios opcionales

- WZ20400 KIT UNION SEC-LAC CON MESA EXTRAIBLE
- WZ11410 KIT UNION SECADORA-LAVADORA SIN MESA



4 242003 833551

**iQ500****WT47G438ES****Secadora con bomba de calor****Blanco****EAN: 4242003833551****Equipamiento**

- Clase de eficiencia energética A++ (dentro del rango A+++ a D)
- Capacidad: 8 kg
- Condensador autolimpiante
- Display LED
- Control electrónico de secado: sensor de humedad
- Indicación de tiempo restante, estado de programa y fin diferido hasta 24 horas
- Programas especiales: mix, secado con cesto, microfibras, toallas, temporizado caliente, lencería, almohadas, express 40 min, camisas
- Funciones: secado delicado, menos plancha, ajuste de secado, pausa + carga para prendas olvidadas, señal acústica, duración del programa
- Ciclo especial de enfriamiento antiarrugas de 120 min tras la finalización del programa
- Cesto extraíble para lana, zapatillas y prendas especiales
- Iluminación interior del tambor
- Posibilidad de conexión a desagüe
- Tubo para conexión a desagüe incluido
- Paneles laterales antivibración
- Posibilidad de instalación bajo encimera en muebles de altura 85 cm o más
- Consumo de energía anual: 233 kWh

iQ500

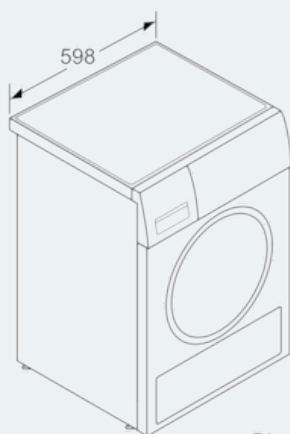
WT47G438ES

Secadora con bomba de calor

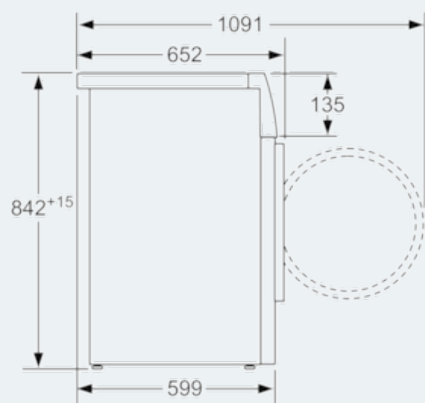
Blanco

EAN: 4242003833551

Dibujos acotados



Dimensiones en mm



Dimensiones en mm