

iQ500

BE555LMS0

Microondas sin marco

EAN: 4242003805695



Microondas integrable de 38 cm para descongelar, recalentar o preparar platos en el menor tiempo posible.

- ✓ autoCook: programas automáticos para conseguir resultados perfectos.
- ✓ Iluminación LED mucho más clara y eficiente.
- ✓ El display touchControl permite seleccionar la temperatura exacta o bien seleccionarla deslizando un dedo.

Equipamiento

Datos técnicos

Tipo de horno microondas : Funciones microondas+Grill

Tipo de control : Electrónica

Color del frontal : Acero inoxidable

Dimensiones aparato (alto, ancho, fondo (sin incluir la puerta)) (mm) : 382 x 594 x 388

Dimensiones cavidad (alto, ancho, fondo) : 208.0 x 328.0 x 369.0

Longitud del cable de alimentación eléctrica (cm) : 130

Peso neto (kg) : 19,4

Peso bruto (kg) : 22,0

Código EAN : 4242003805695

Potencia máxima de las microondas : 900

Potencia de conexión (W) : 1450

Intensidad corriente eléctrica (A) : 10

Tensión (V) : 220-230

Frecuencia (Hz) : 50

Tipo de clavija : Schuko con conexión a tierra



iQ500**BE555LMS0****Microondas sin marco****EAN: 4242003805695****Equipamiento**

- Apertura lateral izquierda
- Microondas con grill
- Capacidad: 25 l
- Display Display LED en blanco
- Cuadro de mandos: touchControl
- 3 programas de cocción con microondas, 4 programas para descongelar y 1 programas con funciones combinadas.
- cookControl: 8 recetas automáticas
- Posibilidad de grabación de receta propia (1 ajuste).
- 5 niveles de potencia de microondas
- Grill combinable con las potencias de microondas: 90 W, 180 W, 360 W
- Plato giratorio de 31,5 cm de diámetro
- Grill simultáneo de 1.200 W
- Iluminación interior con LED
- Accesorios: Parrilla, parrilla circular

iQ500

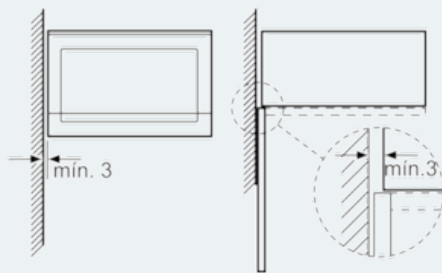
BE555LMS0

Microondas sin marco

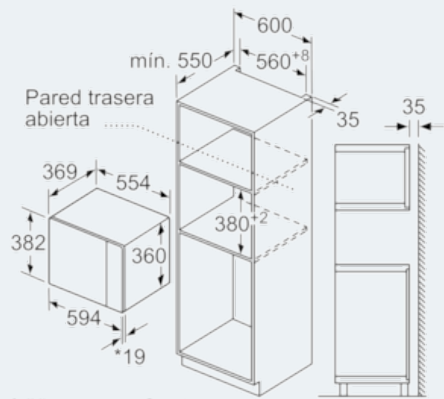
EAN: 4242003805695

Dibujos acotados

Microondas
Montaje en esquina

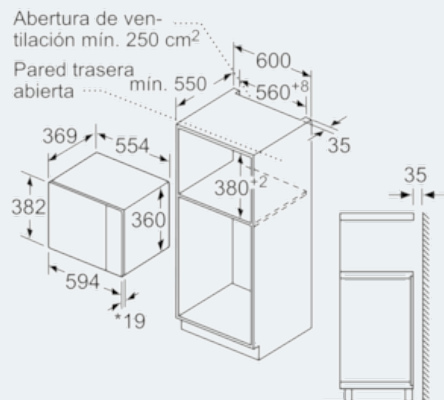


Dimensiones en mm



* 20 mm para frontal de metal

Dimensiones en mm



* 20 mm para frontal de metal

Dimensiones en mm