

iQ700, Horno con vapor y microondas, Acero inoxidable HN678G4S1



El horno con microondas varioSpeed, función con vapor pulseSteam y sensores para unos resultados perfectos

- ✓ Microondas varioSpeed y vapor pulseSteam: máximas posibilidades de cocción.
- ✓ Display TFT Touch Plus: increíble resolución para una navegación intuitiva y táctil.
- ✓ bakingSensor y Termosonda: detección del momento exacto en el que la receta está en su punto
- ✓ Autolimpieza pirolítica: sistema de limpieza del horno totalmente automático y sin esfuerzo
- ✓ Recetas automáticas: éxito garantizado gracias a la preparación automática de numerosos platos

Equipamiento

Datos técnicos

Tipo de horno microondas : Horno combinado microondas
 Tipo de control : Electrónica
 Color del frontal : Acero inoxidable
 Dimensiones aparato (alto, ancho, fondo (sin incluir la puerta)) (mm) : 595 x 594 x 548
 Dimensiones cavidad (alto, ancho, fondo) : 357.0 x 480 x 392.0
 Longitud del cable de alimentación eléctrica (cm) : 120
 Peso neto (kg) : 49,295
 Peso bruto (kg) : 51,7
 Código EAN : 4242003658789
 Potencia máxima de las microondas : 800
 Potencia de conexión (W) : 3600
 Intensidad corriente eléctrica (A) : 16
 Tensión (V) : 220-240
 Frecuencia (Hz) : 60; 50
 Tipo de clavija : Schuko con conexión a tierra



Accesorios incluidos

- 1 x Bandeja esmaltada
- 1 x Parrilla profesional
- 1 x Bandeja universal

Accesorios opcionales

- | | |
|----------|--|
| HZ6RCF0 | Libro de cocina, horno microond. Package |
| HZ532010 | Bandeja antiadherente |
| HZ327000 | Piedra Pizza |

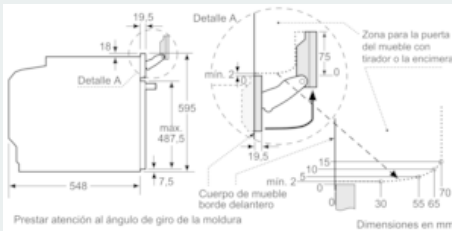
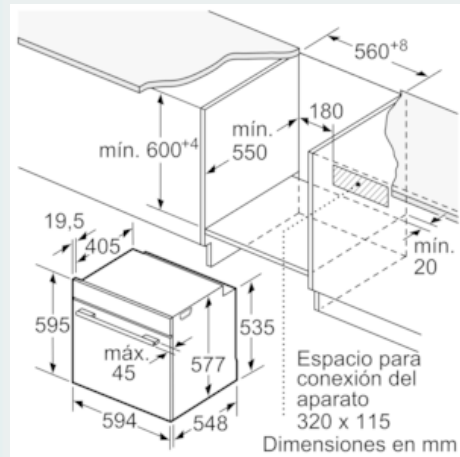
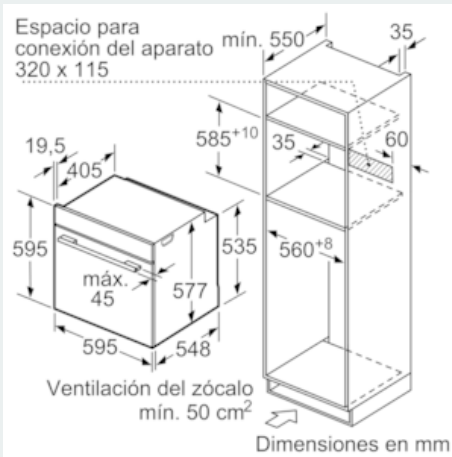
iQ700, Horno con vapor y microondas, Acero inoxidable HN678G4S1

Equipamiento

- Apertura abatible con softMove: apertura y cierre amortiguado de puerta
- varioSpeed, microondas integrado:
- - Funcionamiento solo microondas
- - Funcionamiento combinado horno multifunción + microondas para cocinar en la mitad de tiempo
- pulseSteam: adición de vapor con 3 intensidades
- Autolimpieza pirolítica con 3 niveles de intensidad
- Raíles telescópicos pirolizables en 1 nivel, aptos para microondas varioSpeed y para vapor pulseSteam
- Display TFT Touch Plus: Pantalla TFT táctil a todo color con textos, animación gráfica en toda la pantalla y sonidos digitales
- cookControl: recetas y recomendaciones de cocción
- bakingSensor: sensor especial para obtener resultados perfectos en repostería y masas
- Termosonda con 3 puntos de medición
- Reloj electrónico programable de inicio y paro de cocción
- Multifunción (15 funciones)
- Sistema de calentamiento perfectCooking 4D
- Funciones avanzadas: coolStart, cocción suave a baja temperatura, mantener caliente, precalentar vajilla, deshidratar, Regenerar, Fermentar
- Función Sprint de precalentamiento rápido
- Iluminación interior multi nivel con LED
- Accesorios:
- bandeja profunda, bandeja plana, parrilla profesional
- Libro de cocina de regalo

iQ700, Horno con vapor y microondas, Acero inoxidable HN678G4S1

Dibujos acotados



Si se instala el aparato debajo de una placa, se debe respetar el siguiente grosor de encimera (incl., dado el caso, la estructura de soporte).

Tipo de placa	Min. grosor de la encimera	
	saliente	a nivel
Placa de inducción	37 mm	38 mm
Placa de inducción de superficie completa	47 mm	48 mm
Cocina de gas	30 mm	38 mm
Cocina eléctrica	27 mm	30 mm