

Serie | 4 Campanas
DFS067A50
Campana diseño telescópica
Ancho 60 cm
EAN: 4242002878140
A


Campana telescópica: se integra a la perfección bajo los muebles de cocina, extrayéndola cuando es necesario.

- **Extra Silencio:** alto rendimiento con potencia sonora de 55 dB.
- **Potencia de extracción:** 740 m³/h que consiguen una buena calidad de aire en la cocina de manera rápida.
- **Potencia intensiva con retracción automática:** restablece la aspiración tras 6 min de funcionamiento intensivo.
- **Iluminación LED:** máxima eficiencia energética.

Datos técnicos

Tipología :	Falda retraíble
Certificaciones de homologación :	CE, VDE
Longitud del cable de alimentación eléctrica (cm) :	175
Medidas del nicho de encastre :	385mm x 524mm x 290mm
Dist mín resp zonas cooc eléct :	430
Dist mín resp zonas cooc gas :	650
Peso neto (kg) :	11,0
Tipo de control :	Electrónica
Número de niveles de extracción :	3
Máxima extracción de aire (m ³ /h) :	400
Máxima extracción de aire en recirculación en nivel intensivo (m ³ /h) :	490
Máxima extracción de aire en recirculación (m ³ /h) :	300
Máxima extracción de aire en nivel intensivo (m ³ /h) :	740
Numero de lámparas :	2
Nivel de contaminación acústica (dB(A) re 1 pW) :	55
Diámetro de la salida de aire :	150 / 120
Material del filtro antigrasa :	Aluminio lavable
Código EAN :	4242002878140
Potencia de conexión (W) :	146
Intensidad corriente eléctrica (A) :	10
Tensión (V) :	220-240
Frecuencia (Hz) :	60; 50
Tipo de clavija :	Schuko con conexión a tierra
Tipo de instalación :	Integrable



4 242002 878140

Serie | 4 Campanas**DFS067A50****Campana diseño telescópica****Ancho 60 cm****EAN: 4242002878140**

Campana telescópica: se integra a la perfección bajo los muebles de cocina, extrayéndola cuando es necesario.

-
- Motor EcoSilence con 10 años de garantía
 - Eficiencia energética: A
 - Filtros de aluminio multicapa
 - Easy EE
 - Desconexión automática temporizada
 - 4 potencias de extracción
 - Potencia máxima de extracción según UNE/EN 61591: 740 m³/h
 - Posición intensiva con retracción automática
 - Potencia de extracción en nivel 3: 400 m³/h
 - Potencia sonora en nivel 3: 55 dB (A)
 - Iluminación por LED. Máxima luminosidad y alta eficiencia
 - Sistema de fácil instalación
 - Válvula antirretorno incluida

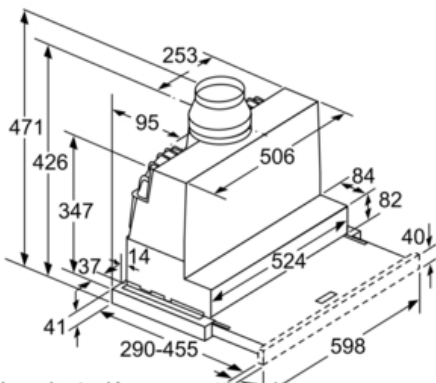
Serie | 4 Campanas

DFS067A50

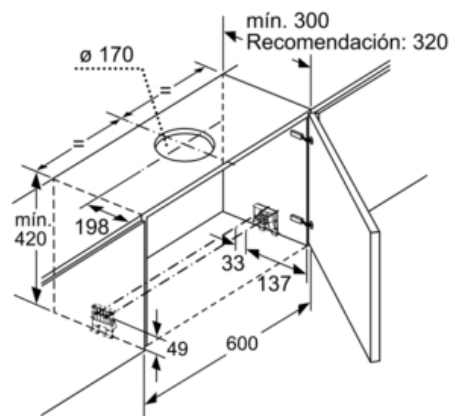
Campana diseño telescópica

Ancho 60 cm

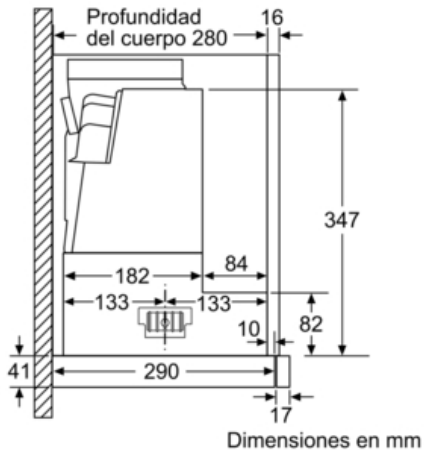
EAN: 4242002878140



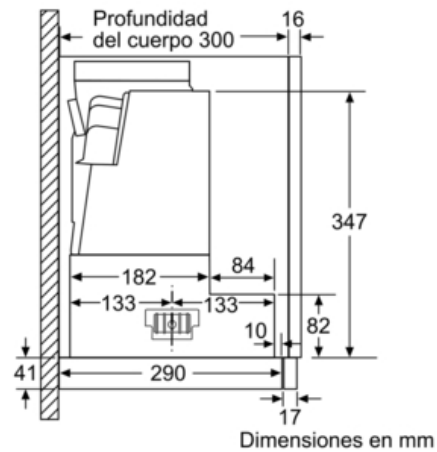
La adaptación de la profundidad de la corredera del filtro es posible hasta 29 mm Dimensiones en mm



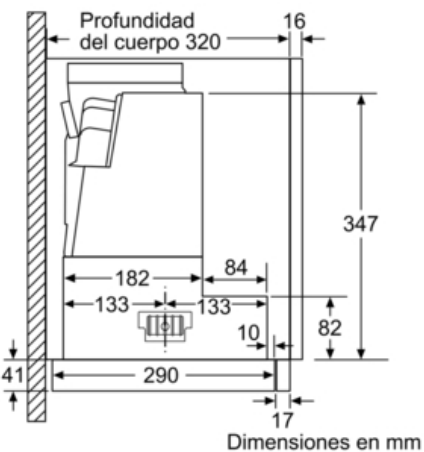
Dimensiones en mm



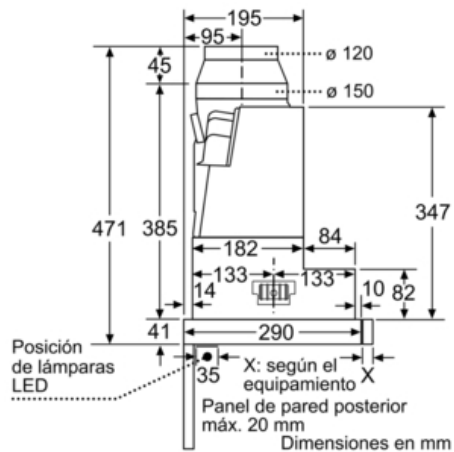
Dimensiones en mm



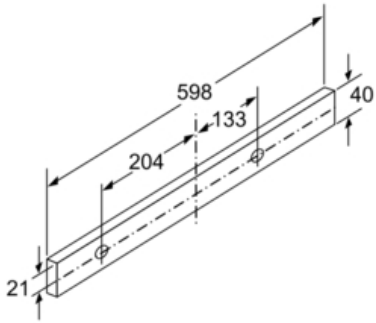
Dimensiones en mm



Dimensiones en mm



Dimensiones en mm

Serie | 4 Campanas**DFS067A50****Campana diseño telescópica****Ancho 60 cm****EAN: 4242002878140**

Dimensiones en mm