

Serie | 8 Placas (gas, vitrocerámicas, inducción)

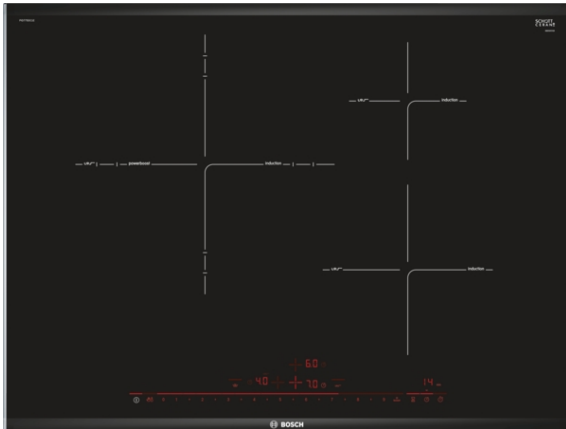
PID775DC1E

Placa de inducción de 70 cm de ancho

Terminación Premium

Color negro

EAN: 4242002838830



Control de temperatura del aceite: permite conseguir un dorado perfecto de los alimentos gracias al sensor automático.

- **Control DirectSelect Premium:** selecciona con un solo toque la zona de cocción, su potencia y otras funciones.
- **Control de temperatura del aceite:** selecciona el nivel deseado y la sartén se calentará a la temperatura perfecta para introducir el alimento. La placa te avisará en el momento justo.
- **Zona Maxx 32 cm:** tres diámetros de cocción de 21, 26 y 32 cm, que se adaptan a todos los recipientes.
- **Terminación Premium:** diseño elegante con dos finos perfiles laterales en acero inoxidable y un acabado biselado delantero y trasero.
- **Programación del tiempo de cocción:** apaga la zona de cocción seleccionada una vez transcurrido el tiempo establecido.
- **Inducción:** rápida, segura, limpia y muy eficiente.
- **Función Sprint:** reduce el tiempo de calentamiento de grandes cantidades de agua y otros líquidos hasta en un 50%.

Datos técnicos

Familia de Producto :	Placa independie.vitrocerámica
Tipo de construcción :	Integrable
Entrada de energía :	Eléctrico
Número de posiciones que se pueden usar al mismo tiempo :	3
Medidas del nicho de encastre :	51 x 560-560 x 490-500
Anchura del producto :	710
Dimensiones aparato (alto, ancho, fondo) (mm) :	51 x 710 x 527
Peso neto (kg) :	14,0
Peso bruto (kg) :	16,0
Indicador de calor residual :	Separado
Ubicación del panel de mandos :	Frontal de placa de cocina
Material de la superficie básica :	vitrocerámica
Color superficie superior :	aluminio, negro
Color del marco :	aluminio
Certificaciones de homologacion :	AENOR, CE
Longitud del cable de alimentación eléctrica (cm) :	110
Código EAN :	4242002838830
Potencia de conexión eléctrica (W) :	7400
Tensión (V) :	220-240
Frecuencia (Hz) :	60; 50



Serie | 8 Placas (gas, vitrocerámicas, inducción)

PID775DC1E

Placa de inducción de 70 cm de ancho

Terminación Premium

Color negro

EAN: 4242002838830

Control de temperatura del aceite: permite conseguir un dorado perfecto de los alimentos gracias al sensor automático.

-
- Control DirectSelect Premium con 17 niveles de cocción
 - 3 zonas de inducción con función Sprint y función Sprint Sartén:
 - 1 zona gigante Maxx de 32 cm
 - 1 zona de 21 cm
 - 1 zona de 15 cm
 - Control de temperatura del aceite con 5 niveles
 - Función Inicio Automático
 - Función Memoria
 - Función Clean: bloqueo temporal del control
 - Función Mi Consumo
 - Función Mantener Caliente
 - Programación de tiempo de cocción para cada zona y avisador acústico
 - Cronómetro
 - Posibilidad de desconectar las señales acústicas
 - Bloqueo de seguridad para niños automático o manual
 - Desconexión automática de seguridad de la placa
 - Potencia total de la placa limitable por el usuario
 - Indicador de calor residual dual (H/h)
 - Incluye guía rápida de uso para el control de temperatura del aceite
 - Libro de recetas gratuito bajo pedido

Serie | 8 Placas (gas, vitrocerámicas, inducción)

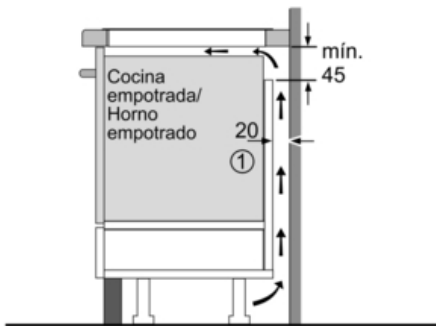
PID775DC1E

Placa de inducción de 70 cm de ancho

Terminación Premium

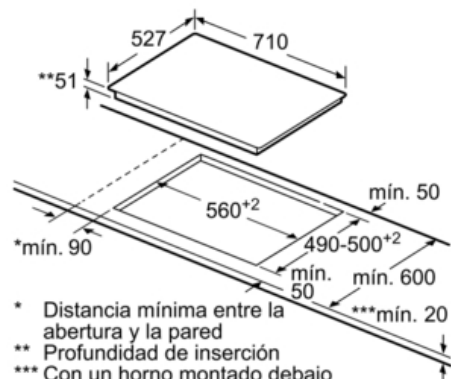
Color negro

EAN: 4242002838830



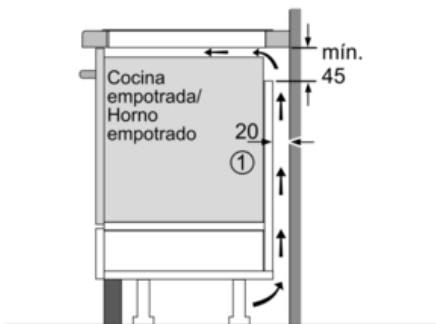
① Rendija de ventilación necesaria

Dimensiones en mm



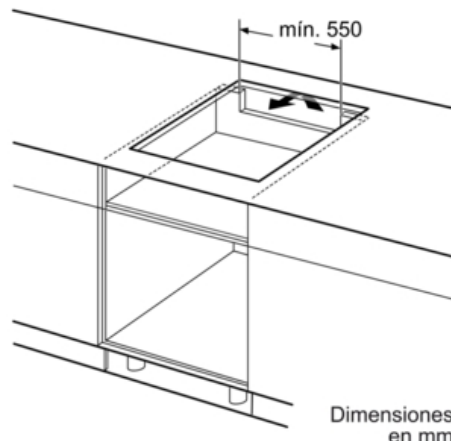
* Distancia mínima entre la abertura y la pared
 ** Profundidad de inserción
 *** Con un horno montado debajo puede ser más en caso necesario, véanse los requisitos dimensionales del horno

Dimensiones en mm

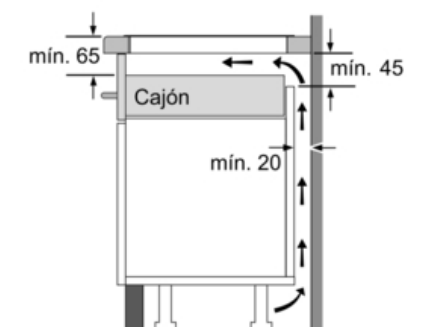


① Rendija de ventilación necesaria

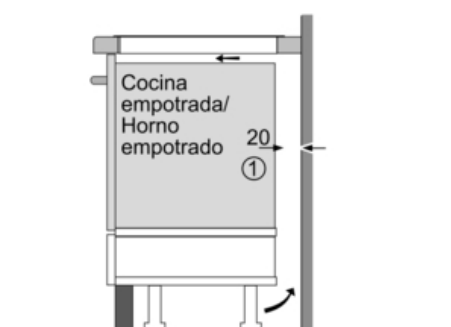
Dimensiones en mm



Dimensiones en mm



Dimensiones en mm



① Rendija de ventilación necesaria.

Dimensiones en mm