

**Serie | 8, Horno, 60 x 60 cm, Acero inoxidable  
HBG675BS1**



A+



**Accesorios incluidos**

1 x Bandeja esmaltada  
1 x Parrilla profesional  
1 x Bandeja universal

**Accesorios opcionales**

HEZ530000 : 2 Bandejas twin  
HEZ532010 : Bandeja profunda con antiadherente cerám  
HEZ631070 : Bandeja plana horno 455 x 375 x 29 mm  
HEZ632070 : Bandeja universal horno 455 x 375 x 38mm  
HEZ636000 : Bandeja de vidrio  
HEZ638170 : Guías telescópicas 1 nivel  
HEZ638270 : Guías telescópicas 2 niveles  
HEZ638370 : Guías telescópicas 3 niveles

**Horno multifunción con recetas automáticas para disfrutar de unos platos perfectos.**

- **Control con display TFT:** muy fácil de usar gracias a su aro de control central y a todas las funcionalidades con textos y símbolos en color.
- **Recetas Gourmet:** hasta 10 recetas pre-programadas. Selecciona solo el tipo de alimento y peso, y disfruta. Resultados perfectos.
- **Calentamiento 4D Profesional:** calor uniforme para lograr una cocción perfecta, en cualquier nivel del horno.
- **Autolimpieza pirolítica:** elige entre los 3 niveles de intensidad, según el grado de suciedad del interior, y olvídate.
- **Asistente de limpieza con agua:** facilita el proceso de limpieza interior de la cavidad del horno.

**Datos técnicos**

Color del frontal : Acero inoxidable  
Tipo de construcción : Integrable  
Sistema de limpieza : Pirolítico+Hidrolítico  
Dimensiones de instalación necesarias (H x W x D) : 585-595 x 560-568 x 550 mm  
Dimensiones de instalación necesarias (H x W x D) : 595 x 594 x 548 mm  
Medidas del producto embalado : 670 x 680 x 670 mm  
Material del panel de mandos : Metálico  
Material de la puerta : vidrio  
Peso neto : 37,9 kg  
Volumen útil (de la cavidad) : 71 l  
Método de cocción : , Aire caliente 3D Eco, Cocción suave, Descongelar, Función pizza, Grill de amplia superficie, Grill de superficie reducida, Hornear, mantener caliente, perfectCooking 4D, Precalentar, Solera, ThermoGrill  
Regulación de temperatura : Electrónica  
Número de luces interiores : 1  
Certificaciones de homologación : CE, VDE  
Longitud del cable de alimentación eléctrica : 120 cm  
Código EAN : 4242002808567  
Número de cavidades - (2010/30/CE) : 1  
Clase de eficiencia energética (2010/30/EC) : A+  
Consumo de energía por ciclo convencional (2010/30/EC) : 0,87 kWh/cycle  
Energy consumption per cycle forced air convection (2010/30/EC) : 0,69 kWh/cycle  
Índice de eficiencia energética (2010/30/CE) : 81,2 %  
Potencia de conexión : 3600 W  
Intensidad corriente eléctrica : 16 A  
Tensión : 220-240 V  
Frecuencia : 60; 50 Hz  
Tipo de enchufe : Schuko con conexión a tierra



4 242002 808567

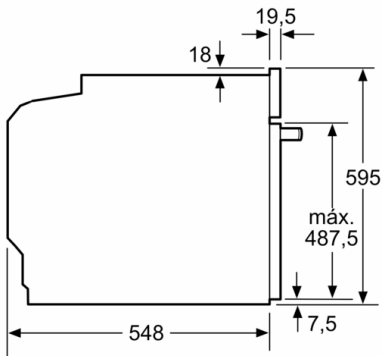
## **Serie | 8, Horno, 60 x 60 cm, Acero inoxidable HBG675BS1**

### **Horno multifunción con recetas automáticas para disfrutar de unos platos perfectos.**

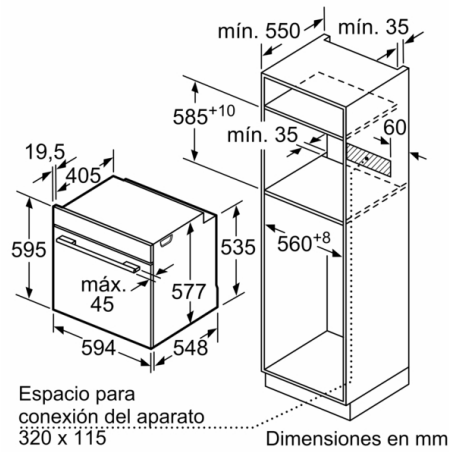
---

- Pantalla con display TFT y símbolos
- Multifunción (13 funciones): Sistema de calentamiento 4D Profesional, Modo Eco, Calor superior e inferior, Función pizza, Cocción suave, Descongelar, Precalentar vajilla, mantener caliente, Calor superior e inferior Eco, Grill con aire caliente, Grill de amplia superficie, Grill, Calor inferior
- Recetas Gourmet: 10 recetas pre-programadas
- Autolimpieza pirolítica con tres niveles de intensidad según el grado de suciedad del interior de la cavidad
- Asistente de limpieza con agua
- Apertura abatible con SoftMove: apertura y cierre amortiguado de puerta, Apertura abatible de la puerta
- Reloj electrónico programable de inicio y paro de cocción
- Función Sprint de precalentamiento rápido
- Iluminación halógena en el interior del horno
- Indicación de estado de calentamiento del horno
- Autodesconexión de seguridad  
Bloqueo de seguridad para niños
- Capacidad: 71 litros
- Dimensiones de encastre (alto x ancho x fondo): 585 mm-595 mm x 560 mm-568 mm x 550 mm
- Dimensiones del aparato (alto x ancho x fondo): 595 mm x 594 mm x 548 mm
- Consultar y respetar las dimensiones de encastre facilitadas en el manual de instalación
- Accesorios: Bandeja profunda, Parrilla profesional, Bandeja plana

**Serie | 8, Horno, 60 x 60 cm, Acero inoxidable**  
**HBG675BS1**



Dimensiones en mm



Si se instala el aparato debajo de una placa, se debe respetar el siguiente grosor de encimera (incl., dado el caso, la estructura de soporte).

Tipo de placa	Mín. grosor de la encimera	
	saliente	a nivel
Placa de inducción	37 mm	38 mm
Placa de inducción de superficie completa	47 mm	48 mm
Cocina de gas	30 mm	38 mm
Cocina eléctrica	27 mm	30 mm

