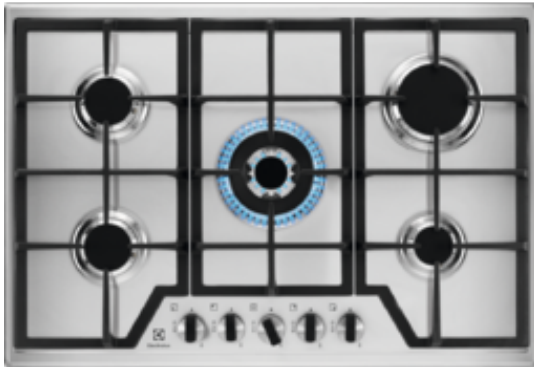


KGS7536X Placa de cocción



Quemadores SpeedBurner - una forma eficiente de encender tu creatividad

Los quemadores SpeedBurner de las placas de gas Electrolux se han diseñado para entrar rápidamente en contacto con la base de ollas y sartenes. Genera una llama más intensa y potente ahorrando hasta el 20% de energía.

Quemador Wok - calor intenso, sabor intenso

El quemador Wok multicorona está diseñado para generar una llama de alta intensidad, ofreciéndote potencia adicional para cocinar todas las recetas asiáticas como un auténtico profesional.

Parrillas de hierro fundido - estabilidad y seguridad

Dale a tu cocina un aspecto profesional además de estabilidad y seguridad con unas buenas parrillas de hierro fundido para tu placa de gas. Son muy duraderas y fiables a la hora de soportar el peso de múltiples utensilios de peso considerable, por si necesitas preparar grandes cantidades de comida.

Más beneficios :

- El diseño moderno y elegante de nuestras placas de gas se integra a la perfección en cualquier clase de cocina
- Con nuestros precisos mandos de gas el nivel de la llama de la placa se ajusta sin esfuerzo.

Características :

- Gas
- Posición de los mandos: frontal
- Zona frontal izquierda: Mariane, Semi-rápido quemador , 1900 W / 70 mm
- Zona trasera izquierda: Quemador de alta velocidad, Semi-rápido quemador , 1900 W / 70 mm
- Zona frontal medio: No ,
- Zona media trasera: No ,
- Zona frontal derecha: Quemador auxiliar , Mariane , 1000 W / 54 mm
- Zona posterior derecha: Mariane, Rápido quemador , 3000 W / 100 mm
- Autoencendido electrónico
- Termopar de seguridad
- Parrillas de hierro fundido
- Color principal: Inox antihuellas

Datos técnicos :

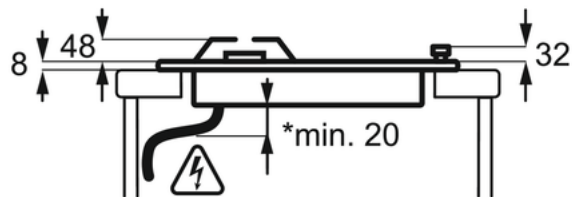
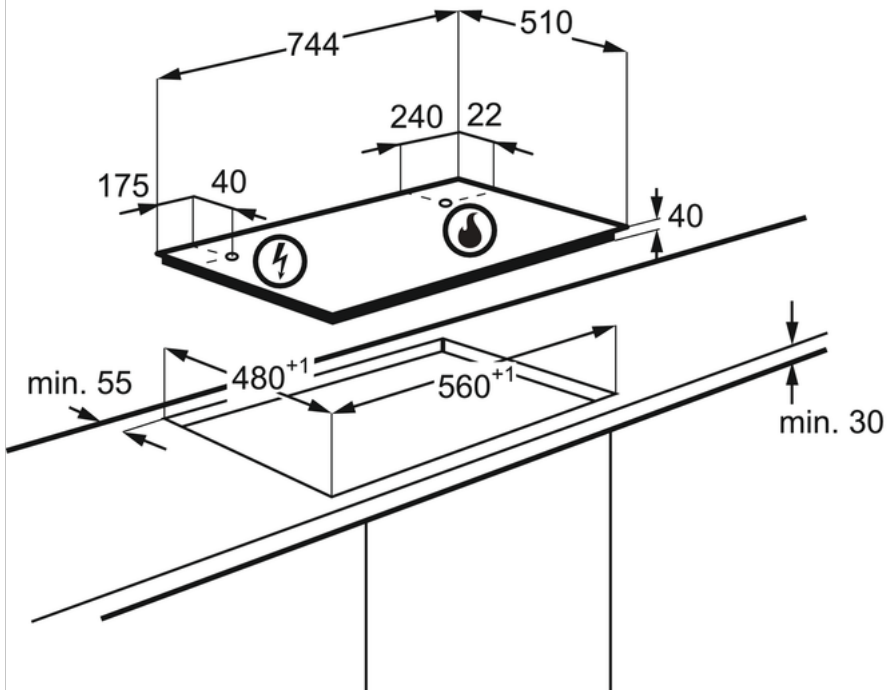
- Tipo : de gas
- Tamaño (cm) : 75
- Mandos de control : N/A
- Estética : Estándar
- Dimensiones : 744x510
- Zona cocción frontal dcho. : 1000 W / 54 mm
- Zona cocción frontal izdo. : 1900 W / 70 mm
- Zona de cocción central centro : 4000W/128mm
- Zona cocción posterior dcho. : 3000 W / 100 mm
- Zona cocción posterior izdo. : 1900 W / 70 mm
- Funciones de control : N/A
- Color : Inox antihuellas
- Ancho hueco (mm) : 560
- Fondo hueco (mm) : 480
- Voltaje (V): : 220-240
- Frecuencia (Hz) : 50/60
- Longitud del cable (m) : 1.1
- PNC : 949 630 824
- EAN : 7332543618255
- Product Partner Code : All Open

Descripción del

Placa de Gas de 75 cm y 8 mm de espesor con 5 Quemadores SpeedBurner + Zona Wok, Encendido electrónico integrado con termopar de seguridad automático, Inyectores para intercambio de tipo de suministro incluidos, Parrillas de hierro fundido

KGS7536X Placa de cocción

PSGBHO170DE00001



PSGBHO180DE00002

